

DOTAZNÍK PRE KLIENTA¹ – PODNIKATEĽ

Všeobecná časť a Autá

KLIENT

Obchodné meno:

Adresa sídla/miesta podnikania:

Krajina registrácie: IČO:

IBAN: IČ DPH /DIČ:

Predmet činnosti + NACE kód: počet zamestnancov:

Telefón: e-mail:

Webová stránka

ZÁSTUPCA (osoba, ktorá bude podpisovať tento Dotazník t.j. osoba, ktorej konanie je konaním podnikateľa v zmysle právnych predpisov Slovenskej republiky² alebo splnomocnený zástupca)

1. Titul, meno a priezvisko: Funkcia:

Trvalý pobyt: Pohlavie (M/F):

Rodné č.: Krajina narodenia:
(dátum narodenia, ak r.č. nie je pridelené).

Doklad totožnosti:
(druh, číslo, krajina vystavenia)

2. Titul, meno a priezvisko: Funkcia:

Trvalý pobyt: Pohlavie (M/F):

Rodné č.: Krajina narodenia:
(dátum narodenia, ak r.č. nie je pridelené).

Doklad totožnosti:
(druh, číslo, krajina vystavenia)

I. OSOBNÁ ČASŤ – INFORMÁCIE POTREBNÉ PRE POSKYTNUTIE FINANČNEJ SLUŽBY

Druh produktu (finančný leasing, spotrebný úver, iné):

Druh vozidla (osobné, úžitkové):

Značka a model:

Vek vozidla (nové, jazdené): Mesiac a rok prvého prihlásenia:

Palivo (benzín, nafta, iné): Počet km:

Výkon motora (kW): Objem valcov (cm³):

Dodávateľ + tel.kontakt na predajcu:

Obstarávacia cena bez DPH (EUR): Akontácia (%):

Doba splácania (v mesiacoch): Užívanie predmetu 3. osobou? (Áno/Nie):

Periodicita splácania (mesačne, kvartálne, ročne):

II. VŠEOBECNÁ ČASŤ¹

A. ŠTATUTÁRNY ORGÁN – právnickej osoby

Uveďte informácie o všetkých členoch štatutárneho orgánu spoločnosti, ak ešte nie sú uvedené v bode 1. a 2. vyššie. Vždy informujte Tatra-Leasing, s.r.o., IČO: 31326552 (ďalej len „Tatra-Leasing“) pri zmenách štatutárnych zástupcov spoločnosti.

titul, meno a priezvisko	r. č./ dátum nar.	trvalý pobyt	pohlavie M/F	krajina	doklad totožnosti			funkcia
					typ	číslo	krajina	

B. POLITICKY EXPONOVANÁ OSOBA³

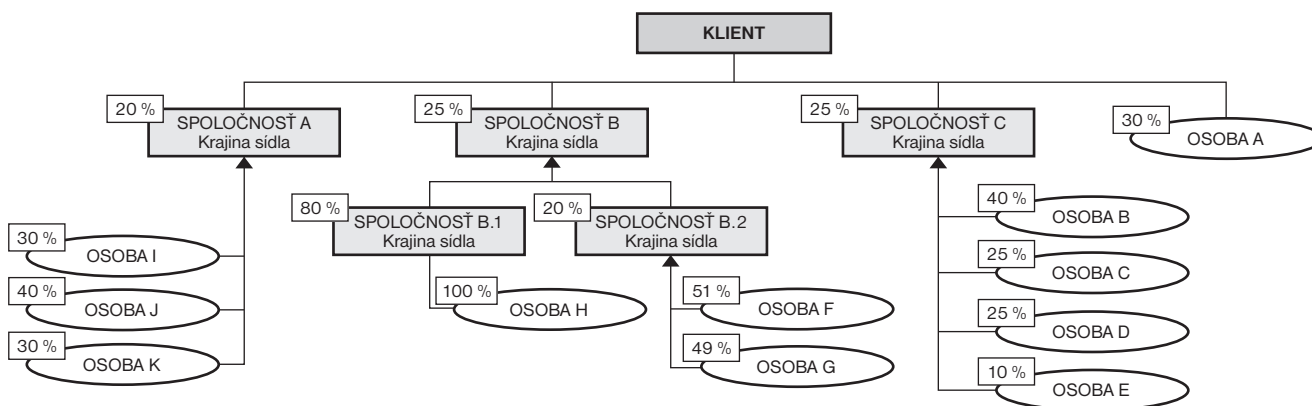
V prípade ak je vlastník/člen štatutárneho orgánu/alebo Konečný Užívateľ Výhod⁴ (tzv. KÚV) politicky exponovanou osobou³, uveďte nasledovné údaje:

titul, meno a priezvisko	r. č./ dátum nar.

C. VLASTNÍCKA ŠTRUKTÚRA – táto časť sa týka výlučne len právnickej osoby

V súlade s ustanovením §10 ods. 1 písm. b) 5) a § 10a ods. 1 a 36) zákona č. 297/2008 Z. z. o ochrane pred legalizáciou príjmov z trestnej činnosti a o ochrane pred financovaním terorizmu a o zmene a doplnení niektorých zákonov Vás prosíme o poskytnutie prehľadu vlastnickej štruktúry **až na úroveň fyzických osôb** podľa nižšie uvedeného príkladu. Prehľad vlastnickej štruktúry je možné predložiť vo forme prílohy k tomuto Dotazníku podpísanej zastúpeným.

Príklad organigramu vlastnickej štruktúry



Vlastnícka štruktúra klienta (uveďte len v prípade ak ste právnická osoba, a ak vlastnícku štruktúru nie je možné jednoznačne zistiť z výpisu z Obchodného registra)

Uvedte informácie o všetkých subjektoch z vlastníckej štruktúry. V prípade, ak už boli uvedené vyššie, uvedte len meno, priezvisko a rodné č., resp. dátum narodenia. Vždy informujte Tatra-Leasing o zmenách vo vlastníckej štruktúre.

meno a priezvisko	rodné č./dátum nar.	trvalý pobyt	pohlavie M/F	krajina	poznámka

D. KONEČNÝ UŽÍVATEĽ VÝHOD (KUV)⁴

Označte (zakrúžkujte) konečného užívateľa výhod: vlastník partnera osoba, ktorej konanie je konaním partnera² iná fyzická osoba

Uvedte kompletne identifikačné údaje všetkých KUV. V prípade, ak KUV je totožný s osobou, ktorej konanie je konaním podnikateľa² alebo subjektom vlastníckej štruktúry uvedeným vyššie, stačí vyplniť len údaje vyznačené hrubým. Vždy informujte Tatra-Leasing o zmenách KUV. V prípade konania na základe plnej moci uvedte vzťah k osobe, ktorá plní moc udelila (príbuzenský vzťah, obchodný partner, odplatná služba pre splnomocniteľa, iné - uvedte). Predložte zároveň príslušné dokumenty vo forme prílohy k tomuto Dotazníku.

1. Titul, meno a priezvisko: Pohlavie (M/F):

Trvalý pobyt:

Rodné č.: Krajina narodenia:
(dátum narodenia, ak r.č. nie je pridelené)

Štátna príslušnosť: Krajina daň. domicilu:

Dátum vzniku vzťahu ku klientovi: Podiel v %:

2. Titul, meno a priezvisko: Pohlavie (M/F):

Trvalý pobyt:

Rodné č.: Krajina narodenia:
(dátum narodenia, ak r.č. nie je pridelené)

Štátna príslušnosť: Krajina daň. domicilu:

Dátum vzniku vzťahu ku klientovi: Podiel v %:

3. Titul, meno a priezvisko: Pohlavie (M/F):

Trvalý pobyt:

Rodné č.: Krajina narodenia:
(dátum narodenia, ak r.č. nie je pridelené)

Štátna príslušnosť: Krajina daň. domicilu:

Dátum vzniku vzťahu ku klientovi: Podiel v %:

4. Titul, meno a priezvisko: Pohlavie (M/F):

Trvalý pobyt:

Rodné č.: Krajina narodenia:
(dátum narodenia, ak r.č. nie je pridelené)

Štátna príslušnosť: Krajina daň. domicilu:

Dátum vzniku vzťahu ku klientovi: Podiel v %:

1 Údaje je potrebné poskytnúť v súlade so zákonom č. 297/2008 o ochrane pred legalizáciou príjmov z trestnej činnosti a o ochrane pred financovaním terorizmu § 10 ods. 5 zákona č. 297/2008 Z. z.

(5) Klient je povinný poskytnúť povinnej osobe (Tatra-Leasingu) informácie a doklady, ktoré sú potrebné na vykonanie starostlivosti vo vzťahu ku klientovi, alebo identifikácie a overenie identifikácie podľa odseku 3.

§ 15 zákona č. 297/2008 Z. z. – **Odmietnutie uzavretia obchodného vzťahu, ukončenie obchodného vzťahu alebo odmietnutie vykonania obchodu**

Povinná osoba (Tatra-Leasing) je povinná odmietnuť uzavretie obchodného vzťahu, ukončiť obchodný vzťah alebo odmietnuť vykonanie konkrétneho obchodu, ak

- a) povinná osoba nemôže vykonať starostlivosť vo vzťahu ku klientovi v rozsahu podľa § 10 ods. 1 písm. a) až e), alebo
- b) klient odmietne preukázať, v mene koho koná.

2) § 13 zákona č. 513/1991 **Obchodný zákonník – Konanie podnikateľa**

- (1) Ak je podnikateľ fyzická osoba, koná osobne alebo za neho koná zástupca. Právnická osoba koná štatutárnym orgánom alebo za ňu koná zástupca.
- (2) Ustanovenia tohto zákona o jednotlivých obchodných spoločnostiach a o družstve určujú štatutárny orgán, ktorého konanie je konaním podnikateľa

3) § 6 zákona č. 297/2008 Z. z. – **Politicky exponovaná osoba**

(1) Politicky exponovanou osobou sa na účely tohto zákona rozumie fyzická osoba, ktorej je alebo bola zverená významná verejná funkcia.

(2) Významnou verejnou funkciou je

- a) hlava štátu, predseda vlády, podpredsa vlády, minister, vedúci ústredného orgánu štátnej správy, štátny tajomník alebo obdobný zástupca ministra,
- b) poslanec zákonodarného zboru,
- c) sudca najvyššieho súdu, sudca ústavného súdu alebo iných súdnych orgánov vyššieho stupňa, proti rozhodnutiu ktorých sa s výnimkou osobitných prípadov už nemožno odvolať, predseda Súdnej rady Slovenskej republiky, podpredsa Súdnej rady Slovenskej republiky, predseda Špecializovaného trestného súdu, podpredsa Špecializovaného trestného súdu, predseda krajského súdu, podpredsa krajského súdu, predseda okresného súdu alebo podpredsa okresného súdu,
- d) člen dvora audítorov alebo rady centrálnej banky,
- e) veľvyslanec, chargé d'affaires,
- f) vysoko postavený príslušník ozbrojených síl, ozbrojených zborov alebo ozbrojených bezpečnostných zborov,
- g) člen riadiaceho orgánu, dozorného orgánu alebo kontrolného orgánu štátneho podniku alebo obchodnej spoločnosti patriacej do vlastníctva štátu,
- h) generálny prokurátor, námestník generálneho prokurátora, špeciálny prokurátor, zástupca špeciálneho prokurátora, krajský prokurátor, námestník krajského prokurátora, okresný prokurátor alebo námestník okresného prokurátora,
- i) osoba v inej obdobnej funkcii s celoštátnym významom alebo regionálnym významom alebo inej obdobnej funkcii vykonávanej v inštitúciách Európskej únie alebo v medzinárodných organizáciách,
- j) člen štatutárneho orgánu politickej strany alebo politického hnutia.

(3) Politicky exponovanou osobou sa na účely tohto zákona rozumie aj fyzická osoba, ktorou je

- a) manžel, manželka alebo osoba, ktorá má podobné postavenie ako manžel alebo manželka osoby uvedenej v odseku 1,
- b) dieťa, zať, nevesta osoby uvedenej v odseku 1 alebo osoba, ktorá má podobné postavenie ako zať alebo nevesta osoby uvedenej v odseku 1, alebo
- c) rodič osoby uvedenej v odseku 1.

(4) Politicky exponovanou osobou sa na účely tohto zákona rozumie aj fyzická osoba, o ktorej je známe, že je konečným užívateľom výhod

- a) rovnakého klienta alebo inak ovláda rovnakého klienta ako osoba uvedená v odseku 1 alebo podniká spolu s osobou uvedenou v odseku 1, alebo
- b) klienta, ktorý bol zriadený v prospech osoby uvedenej v odseku 1.

4) § 6a zákona č. 297/2008 Z. z. – **Konečný užívateľ výhod**

(1) Konečným užívateľom výhod je každá fyzická osoba, ktorá skutočne ovláda alebo kontroluje právnickú osobu, fyzickú osobu – podnikateľa alebo združenie majetku, a každá fyzická osoba, v prospech ktorej tieto subjekty vykonávajú svoju činnosť alebo obchod; medzi konečných užívateľov výhod patrí najmä,

a) ak ide o právnickú osobu, ktorá nie je združením majetku ani emitentom cenných papierov prijatých na obchodovanie na regulovanom trhu, ktorý podlieha požiadavkám na uverejňovanie informácií podľa osobitného predpisu,³⁷⁾ rovnocenného právneho predpisu členského štátu Európskej únie alebo iného štátu, ktorý je zmluvnou stranou Dohody o Európskom hospodárskom priestore (ďalej len „členský štát“) alebo rovnocenných medzinárodných noriem, fyzická osoba, ktorá

1. má priamy alebo nepriamy podiel alebo ich súčet najmenej 25% na hlasovacích právach v právnickej osobe alebo na jej základnom imaní vrátane akcií na doručiteľa,
2. má právo vymenovať, inak ustanoví alebo odvolá štatutárny orgán, riadiaci orgán, dozorný orgán alebo kontrolný orgán v právnickej osobe alebo akéhokoľvek ich člena,
3. ovláda právnickú osobu iným spôsobom, ako je uvedené v prvom a druhom bode,
4. má právo na hospodársky prospech najmenej 25% z podnikania právnickej osoby alebo z inej jej činnosti,

b) ak ide o fyzickú osobu – podnikateľa, fyzická osoba, ktorá má právo na hospodársky prospech najmenej 25% z podnikania fyzickej osoby – podnikateľa alebo z inej jej činnosti,

c) ak ide o združenie majetku, fyzická osoba, ktorá

1. je zakladateľom alebo zriaďovateľom združenia majetku; ak je zakladateľom alebo zriaďovateľom právnická osoba, fyzická osoba podľa písmena a),
2. má právo vymenovať, inak ustanoví alebo odvolá štatutárny orgán, riadiaci orgán, dozorný orgán alebo kontrolný orgán združenia majetku alebo ich člena alebo je členom orgánu, ktorý má právo vymenovať, inak ustanoví alebo odvolá tieto orgány alebo ich člena,
3. je štatutárnym orgánom, riadiacim orgánom, dozorným orgánom, kontrolným orgánom alebo členom týchto orgánov,
4. je príjemcom najmenej 25% prostriedkov, ktoré poskytuje združenie majetku, ak boli určené budúci príjemcovia týchto prostriedkov; ak neboli určené budúci príjemcovia prostriedkov združenia majetku, za konečného užívateľa výhod sa považuje okruh osôb, ktoré majú významný prospech zo založenia alebo pôsobenia združenia majetku.

(2) Ak žiadna fyzická osoba nespĺňa kritériá uvedené v odseku 1 písm. a), za konečných užívateľov výhod v tejto osobe sa považujú členovia jej vrcholového manažmentu; za člena vrcholového manažmentu sa považuje štatutárny orgán alebo členovia štatutárneho orgánu.

(3) Konečným užívateľom výhod je aj fyzická osoba, ktorá sama nespĺňa kritériá podľa odseku 1 písm. a), b) alebo písm. c) druhého a štvrtého bodu, avšak spoločne s inou osobou konajúcou s ňou v zhode alebo spoločným postupom spĺňa aspoň niektoré z týchto kritérií.

5) § 10, ods. 1, písm. b) zákona č. 297/2008 Z. z. – **Základná starostlivosť**

(1) Základná starostlivosť povinnej osoby vo vzťahu ku klientovi zahŕňa

b) identifikáciu konečného užívateľa výhod a prijatie primeraných opatrení na overenie informácií týkajúcich sa identifikácie konečného užívateľa výhod vrátane opatrení na zistenie vlastnickej štruktúry a riadiacej štruktúry klienta, ktorý je právnickou osobou alebo združením majetku; pri identifikácii konečného užívateľa výhod sa povinná osoba nesmie spoliehať výlučne na údaje získané z registra právnických osôb, podnikateľov a orgánov verejnej moci (ďalej len „register právnických osôb“), ak na základe hodnotenia rizík podľa § 20a existuje riziko legalizácie alebo financovania terorizmu,

6) § 10a ods. 1 a 3 zákona č. 297/2008 Z. z. – **Uchovávanie údajov o konečnom užívateľovi výhod**

(1) Právnická osoba, ktorá nie je subjektom verejnej správy a účelové združenie majetku bez právnej subjektivity sú povinné identifikovať svojho konečného užívateľa výhod a v listinnej podobe alebo v elektronickej podobe viesť a priebežne aktualizovať identifikačné údaje o konečnom užívateľovi výhod v rozsahu podľa § 7 ods. 3, údaje, ktoré zakladajú postavenie konečného užívateľa výhod podľa § 6a ods. 1 a údaje, ktorými sa preukazuje postavenie konečného užívateľa výhod, ak tieto údaje nie sú súčasťou verifikačného dokumentu v registri partnerov verejného sektora.

(3) Ak register právnických osôb neobsahuje údaje o konečnom užívateľovi výhod podľa odseku 1, na žiadosť povinnej osoby, finančnej spravodajskej jednotky, Národnej banky Slovenska, súdu, orgánu činného v trestnom konaní alebo orgánu štátnej správy v oblasti daní, poplatkov a colníctva, sú právnická osoba, ktorá nie je subjektom verejnej správy, a účelové združenie majetku bez právnej subjektivity povinné v lehote oznámiť požadované údaje podľa odseku 1. Pri pochybnostiach o pravdivosti alebo úplnosti údajov zapísaných v registri právnických osôb alebo údajov poskytnutých postupom podľa prvej vety, na žiadosť povinnej osoby, finančnej spravodajskej jednotky, Národnej banky Slovenska, súdu, orgánu činného v trestnom konaní alebo orgánu štátnej správy v oblasti daní, poplatkov a colníctva, sú právnická osoba, ktorá nie je subjektom verejnej správy, a účelové združenie majetku bez právnej subjektivity povinné v lehote určenej v žiadosti odstrániť uvádzané pochybnosti. Ak právnická osoba, ktorá nie je subjektom verejnej správy, a účelové združenie majetku bez právnej subjektivity neodstráni pochybnosti o pravdivosti alebo úplnosti údajov zapísaných v registri právnických osôb alebo údajov poskytnutých podľa prvej vety, oznámi povinná osoba, finančná spravodajská jednotka, Národná banka Slovenska, súd, orgán činný v trestnom konaní alebo orgán štátnej správy v oblasti daní, poplatkov a colníctva zistené nezrovnalosti orgánu verejnej moci, ktorý vedie evidenciu, z ktorej sa poskytujú údaje do registra právnických osôb.

E. INFORMÁCIA O SPRACÚVANÍ OSOBNÝCH ÚDAJOV

Prevádzkovateľom je spoločnosť Tatra-Leasing, s.r.o., sídlo Hodžovo nám. 3, 811 06 Bratislava, IČO: 31326552. Kontakt na zodpovednú osobu (Data Protection Officer) je: info@tatraleasing.sk alebo písomne na adresu Tatra-Leasing.

Tatra-Leasing spracúva osobné údaje na nasledovné účely:

1) Poskytovanie finančných služieb a s tým súvisiacich služieb, identifikácia dotknutých osôb.

Vaše osobné údaje sú v tomto prípade spracúvané v rozsahu nevyhnutnom na splnenie si zákonných povinností Tatra-Leasing, pričom právnym základom spracúvania sú v tomto prípade najmä nasledovné právne predpisy: zákon o ochrane pred legalizáciou príjmov z trestnej činnosti a o ochrane pred financovaním terorizmu, zákon o dani z príjmov, zákon o spotrebiteľských úveroch a o iných úveroch a pôžičkách pre spotrebiteľov, zákon o finančnom sprostredkovaní, zákon o poisťovníctve, zákon o účtovníctve. Tatra-Leasing môže pristúpiť k spracúvaniu Vašich osobných údajov v prípadoch, ak je rozsah osobných údajov stanovený vyššie uvedenými právnymi predpismi nepostačujúci na dosiahnutie vymedzeného účelu spracúvania, aj na základe právnych základov uvedených v článku 6 ods. 1 písm. písm. a), b), f) GDPR alebo v článku 9 ods. 2 písm. a), f) GDPR.

2) Spoločnosť Tatra-Leasing je v rámci svojej činnosti **povinná postupovať s odbornou starostlivosťou** a v tejto súvislosti má oprávnený záujem na prevencii pred trestnou činnosťou alebo iným protiprávnym konaním, ktorým jej môže byť spôsobená škoda či ohrozená reputácia, prípadne spôsobená akákoľvek iná ujma, prípadne pred konaním, ktoré môže negatívne ovplyvniť činnosť spoločnosti alebo ohroziť jej zamestnancov či iné dotknuté osoby, a na ten účel je oprávnená si viesť zoznam osôb s potenciálnym rizikom, pričom následkom takéhoto spracúvania môže byť ukončenie obchodného vzťahu alebo odmietnutie vykonania obchodu.

3) Na účely oslovenia s ponukou služieb – **marketing**; informovanie o produktoch, inováciách a službách, poskytovanie výhod, spoločnosť Tatra-Leasing spracúva vaše osobné údaje na právnom základe vášho predchádzajúceho dobrovoľne udeleného súhlasu. Spoločnosť môže s vami na vyššie uvedený účel komunikovať prostredníctvom automatického volacieho telefónneho systému, telefónu, e-mailu, SMS alebo prostredníctvom iných prostriedkov diaľkovej komunikácie. S cieľom prispôsobiť ponuku produktov a služieb priamo pre vás, spoločnosť vyhodnocuje informácie, ktoré o vás spracúva tak, aby vám mohla poskytnúť cieleňú ponuku, a tak obmedziť zasielanie neadresných marketingových ponúk.

V prípade spracúvania osobných údajov na právnom základe stanovenom právnymi predpismi, ako napríklad v prípade spracúvania na účel poskytovania finančných služieb a s tým súvisiacich služieb (identifikácia dotknutých osôb) je poskytnutie príslušných údajov z vašej strany zákonnou požiadavkou a bez ich poskytnutia nie je možné služby poskytnúť. Následkom neposkytnutia príslušných údajov je teda neuskutočnenie obchodu. V prípade spracúvania osobných údajov, ktoré je založené na súhlase klienta, je poskytnutie údajov zo strany klienta dobrovoľné.

Vaše osobné údaje spoločnosť Tatra-Leasing neposkytuje iným subjektom okrem prípadov, ak ste na takéto poskytnutie udělili spoločnosti súhlas, písomný pokyn alebo ak existuje iný právny základ na poskytnutie vašich osobných údajov inému subjektu, napríklad v prípade, ak ide o plnenie zákonnej povinnosti spoločnosti Tatra-Leasing ako prevádzkovateľa.

Dovoľujeme si vás zároveň informovať, že spoločnosť, ako aj osoby zo skupiny Raiffeisen majú oprávnený záujem na vzájomnom zdieľaní osobných údajov v rámci čoho môže dochádzať aj k cezhraničnému prenosu údajov, a to v rámci: (i) prevencie pred legalizáciou príjmov z trestnej činnosti a pred financovaním terorizmu, (ii) plnenia povinností spojených s výkonom činnosti spoločnosti na úrovni skupiny Raiffeisen, (iii) v súvislosti s posudzovaním bonity a dôveryhodnosti klientov.

Spoločnosť Tatra-Leasing môže v určitých prípadoch **spracúvať Vaše osobné údaje aj prostredníctvom sprostredkovateľov**. Sprostredkovateľ je subjekt, ktorého spoločnosť poverila spracúvaním osobných údajov v súlade s článkom 28 GDPR. Vaše údaje vo forme, ktorá umožňuje vašu identifikáciu, spoločnosť uchováva najviac po dobu, ktorá je nevyhnutná na dosiahnutie účelu, na ktorý sa osobné údaje spracúvajú.

V súvislosti so spracúvaním osobných údajov máte právo podať sťažnosť Úradu na ochranu osobných údajov Slovenskej republiky, Hraničná 12, 820 07 Bratislava, Slovenská republika. Máte právo na opravu nesprávnych osobných údajov, ktoré sa vás týkajú alebo na doplnenie neúplných osobných údajov. Ak sú vaše osobné údaje spracúvané na základe súhlasu v zmysle článku 6 ods. 1 GDPR alebo v zmysle článku 9 ods. 2 GDPR, máte právo tento súhlas kedykoľvek odvolať. Odvolanie súhlasu však nemá vplyv na zákonnosť spracúvania vychádzajúceho zo súhlasu pred jeho odvolaním. Ako dotknutá osoba máte právo namietat voči spracúvaniu svojich osobných údajov v prípade, že k spracúvaniu dochádza na právnom základe oprávnených záujmov spoločnosti vrátane namietania proti profilovaniu založenému na oprávnených záujmoch. Taktiež nás môžete požiadať o výpis svojich osobných údajov, ktoré o vás spracúvame. Za určitých okolností môžete požiadať o obmedzenie spracúvania, o prenos vašich osobných údajov a taktiež máte právo dosiahnuť vymazanie svojich osobných údajov.

Viac informácií o spracúvaní osobných údajov nájdete v dokumente s názvom *Informačné memorandum ochrany osobných údajov* umiestnenom na výveske našej pobočky a na internetovej stránke www.tatraleasing.sk v časti Právne informácie.

F. INFORMÁCIA O POSKYTOVANÍ OSOBNÝCH ÚDAJOV TRETÍCH OSÔB

V prípadoch, kedy spoločnosť Tatra-Leasing poskytuje osobné údaje tretích fyzických osôb (napr. ručiteľ, záložca, subnájomca ai.), sa zaväzujete informovať tieto osoby o skutočnosti, že ste ich údaje poskytli prevádzkovateľovi, ktorým je spoločnosť Tatra-Leasing, s.r.o., ako aj informovať o ďalších skutočnostiach podľa čl. 14 Nariadenia Európskeho parlamentu a Rady (EÚ) 2016/679 z 27. apríla 2016 o ochrane fyzických osôb pri spracúvaní osobných údajov a o voľnom pohybe takýchto údajov, pričom tieto informácie sú dostupné aj na internetovej stránke www.tatraleasing.sk

G. Informácie určené pre klienta – právnickú osobu:

INFORMÁCIA PRE PRÁVNICKÉ OSOBY O SPRACÚVANÍ, POSKYTOVANÍ A SPRÍSTUPŇOVANÍ ÚDAJOV V REGISTROCH

Non Banking Credit Bureau, záujmové združenie právnických osôb, IČO: 42 053 404, so sídlom Mlynské Nivy 14, 821 09 Bratislava (ďalej len „NBCB“) je prevádzkovateľom **Nebankového registra klientskych informácií** (ďalej len „NRKI“), v ktorom sú s použitím automatizovaných prostriedkov spracúvania spracúvané údaje fyzických a právnických osôb, ktoré požiadali o uzatvorenie zmluvného vzťahu, ako aj tých, ktoré uzavreli zmluvný vzťah s nebankovými veriteľskými subjektmi a ďalšími subjektmi uvedenými na webovom sídle NBCB www.nbcb.sk (ďalej spoločne len „Tretie strany“), a to v rozsahu údajov uvedených v žiadosti a/alebo v zmluve.

Spoločný register bankových informácií (ďalej len „SRBI“) je register vytvorený v súlade s ustanovením §92a ods. 1 zákona č. 483/2001 Z. z. o bankách (ďalej len „Zákon o bankách“) ako spoločný bankový register. Prevádzkovateľom SRBI je spoločnosť Slovak Banking Credit Bureau, s.r.o., IČO: 35 869 810, sídlo Mlynské Nivy 14, 821 09 Bratislava (ďalej len „SBCB“), zriadená ako spoločný podnik pomocných bankových služieb v súlade s ustanovením § 92a ods. 2 Zákona o bankách.

Údaje spracúvané v NRKI sú poskytované:

- Tretím stranám, ktorých zoznam je zverejnený a pravidelne aktualizovaný na webovom sídle NBCB www.nbcb.sk a
- prostredníctvom SBCB bankám a pobočkám zahraničných bánk uvedeným na webovom sídle SBCB www.sbcb.sk (ďalej spoločne len „Užívatelia SRBI“).

Účelom spracúvania údajov v NRKI a účelom ich poskytovania Užívateľom SRBI je vzájomné informovanie sa Tretích strán a oprávnených Užívateľov SRBI o bonite, dôveryhodnosti a platobnej disciplíne ich klientov, ďalej ochrana oprávnených hospodárskych záujmov veriteľských subjektov a prevencia pred úverovými podvodmi.

Doba spracúvania a uchovávania údajov v NRKI a doba spracúvania a uchovávania údajov pri ich poskytovaní oprávneným Užívateľom SRBI zo strany NBCB prostredníctvom SBCB je 5 rokov od zaevidovania žiadosti a v prípade uzatvorenia zmluvy je to po dobu trvania zmluvy a 5 rokov od zániku záväzkov vyplývajúcich zo zmluvy.

Údaje spracúvané v NRKI **nie sú zverejňované, ani poskytované do tretích krajín**. Údaje sú **ďalej poskytované a spracúvané** spoločnosťami CRIF – Slovak Credit Bureau, s.r.o., so sídlom Mlynské nivy 14, 821 09 Bratislava, Slovenská republika a CRIF S.p.A. so sídlom Via M.Fantini 1-3, 40131 Bologna, Talianska republika, ako sprostredkovateľmi na vyššie uvedené účely.

Klient berie na vedomie, že za účelom vzájomného informovania sa veriteľských subjektov a v záujme ochrany hospodárskych záujmov a prevencie pred úverovými podvodmi spoločnosť Tatra-Leasing pri každom jednotlivom obchode poskytuje údaje o právnickej osobe v rozsahu uvedenom v žiadosti o uzatvorenie zmluvného vzťahu alebo v komunikácii o poskytnutí financovania, a v prípade uzatvorenia zmluvy na základe uvedenej žiadosti sú to údaje v rozsahu uvedenom v zmluve záujmovému združeniu NBCB ako prevádzkovateľovi NRKI, ktoré uvedené údaje poskytuje a sprístupňuje (i) Tretím stranám zverejneným na www.nbcb.sk a (ii) spoločnosti SBCB, ktoré uvedené údaje poskytuje a sprístupňuje oprávneným Užívateľom SRBI zverejneným na www.sbcb.sk

H. Informácie určené výlučne len pre klienta – fyzickú osobu podnikateľa:

INFORMÁCIA PRE FYZICKÉ OSOBY PODNIKATEĽOV O SPRACÚVANÍ, POSKYTOVANÍ A SPRÍSTUPŇOVANÍ OSOBNÝCH ÚDAJOV V REGISTROCH (ďalej spoločne len „Informácie o registroch“)

Non Banking Credit Bureau, záujmové združenie právnických osôb, IČO: 42 053 404, so sídlom Mlynské Nivy 14, 821 09 Bratislava (ďalej len „NBCB“) je prevádzkovateľom Nebankového registra klientských informácií (ďalej len „NRKI“), v ktorom sú s použitím automatizovaných prostriedkov spracúvania spracúvané údaje fyzických a právnických osôb, ktoré požiadali o uzatvorenie zmluvného vzťahu, ako aj tých, ktoré uzavreli zmluvný vzťah s nebankovými veriteľskými subjektmi a ďalšími subjektmi uvedenými na webovom sídle NBCB www.nbcbsk.sk (ďalej spoločne len „Tretie strany“), a to v rozsahu údajov uvedených v žiadosti a/alebo v zmluve.

Nebankový register klientských informácií – časť Register spotrebiteľských úverov (ďalej len „Register“) je registrom v zmysle § 7 ods. 3 zákona č. 129/2010 Z. z. o spotrebiteľských úveroch a o iných úveroch a pôžičkách pre spotrebiteľov (ďalej len „Zákon o spotrebiteľských úveroch“) a tiež registrom podľa § 8 ods. 20 zákona č. 90/2016 Z. z. o úveroch na bývanie (ďalej len „Zákon o úveroch na bývanie“), a to v rozsahu podľa § 7 ods. 9 Zákona o spotrebiteľských úveroch. Veriteľ, v prípade, ak poskytuje spotrebiteľský úver podľa Zákona o spotrebiteľských úveroch, je v súlade so Zákomom o spotrebiteľských úveroch a Zákomom o úveroch na bývanie povinný bez súhlasu klienta poskytnúť údaje do Registra a ziskávať údaje z Registra.

Spoločný register bankových informácií (ďalej len „SRBI“) je register vytvorený v súlade s ustanovením § 92a ods. 1 zákona č. 483/2001 Z. z. o bankách (ďalej len „Zákon o bankách“) ako spoločný bankový register. Prevádzkovateľom SRBI je spoločnosť Slovak Banking Credit Bureau, s.r.o., IČO: 35 869 810, sídlo Mlynské Nivy 14, 821 09 Bratislava (ďalej len „SBCB“), zriadená ako spoločný podnik pomocných bankových služieb v súlade s ustanovením § 92a ods. 2 Zákona o bankách.

Osobné údaje spracúvané v NRKI sú poskytované Tretím stranám, ktoré sú zverejňované a pravidelne aktualizované na webovom sídle NBCB www.nbcbsk.sk. Ďalej sú sprístupňované bankám a pobočkám zahraničných bánk uvedeným na webovom sídle SBCB www.sbcbsk.sk, a to prostredníctvom SBCB ako prevádzkovateľa SRBI.

Osobné údaje spracúvané v Registri môžu byť v zmysle § 7 ods. 6 Zákona o spotrebiteľských úveroch a príslušných ustanovení Zákona o úveroch na bývanie sprístupňované aj ďalším osobám definovaným týmito právnymi predpismi. Zoznam veriteľov, bánk, zahraničných bánk a pobočiek zahraničných bánk a registrov údajov o spotrebiteľských úveroch a ich prevádzkovateľov v zmysle Zákona o spotrebiteľských úveroch, ktorým sú osobné údaje spracúvané v Registri sprístupňované je uvedený na webovom sídle Národnej banky Slovenska www.nbs.sk.

Osobné údaje spracúvané v NRKI a Registri sú poskytované aj ďalším subjektom v zmysle príslušných ustanovení Zákona o spotrebiteľských úveroch, Zákona o úveroch na bývanie a ďalších všeobecne záväzných právnych predpisov.

Osobné údaje spracúvané v SRBI sú sprístupňované Národnej banke Slovenska, bankám a pobočkám zahraničných bánk, a to výlučne za účelom určeným Zákomom o bankách a iným príjemcom podľa Zákona o bankách (ďalej spoločne len „Užívatelia SRBI“), ako aj Tretím stranám prostredníctvom NBCB ako prevádzkovateľom NRKI.

Kategóriami osobných údajov, ktoré sa spracúvajú v NRKI, sú údaje v rozsahu uvedenom v žiadosti o uzatvorenie zmluvného vzťahu alebo v komunikácii o poskytnutí financovania, a v prípade uzatvorenia zmluvy na základe uvedenej žiadosti sú to údaje v rozsahu uvedenom v zmluve, pričom **účelom ich spracúvania** je poskytovanie osobných údajov Tretím stranám s cieľom vzájomného informovania sa Tretích strán o bonite, dôveryhodnosti a platobnej disciplíne ich klientov (dotknutých osôb), ochrana oprávnených hospodárskych záujmov Tretích strán a prevencia pred úverovými podvodmi.

Kategórie osobných údajov a účel spracúvania osobných údajov v Registri sú určené Zákomom o spotrebiteľských úveroch a Zákomom o úveroch na bývanie.

Kategórie osobných údajov a účel spracúvania osobných údajov v SRBI sú určené Zákomom o bankách.

Účelom spracúvania osobných údajov pri ich poskytovaní (i) Užívateľom SRBI zo strany NBCB prostredníctvom SBCB a pri ich poskytovaní **(ii) Tretím stranám** zo strany SBCB prostredníctvom NBCB je vzájomné sa informovanie oprávnených Užívateľov SRBI a Tretích strán o bonite, dôveryhodnosti a platobnej disciplíne ich klientov (dotknutých osôb), ďalej ochrana oprávnených hospodárskych záujmov veriteľských subjektov a prevencia pred úverovými podvodmi.

Osobné údaje spracúvané v NRKI a Registri pochádzajú od Tretích strán, ktorým ich poskytli dotknuté osoby ako klienti, resp. potenciálni klienti Tretích strán. Osobné údaje spracúvané v SRBI pochádzajú od bánk a pobočiek zahraničných bánk, ktorým ich poskytli dotknuté osoby ako klienti, resp. potenciálni klienti bánk a pobočiek zahraničných bánk.

Právnym základom pre spracúvanie osobných údajov v NRKI je súhlas dotknutej osoby udelený podľa čl. 6 ods. 1 písm. a) Nariadenia Európskeho parlamentu a Rady (EÚ) 2016/679 z 27. apríla 2016 o ochrane fyzických osôb pri spracúvaní osobných údajov a o voľnom pohybe takýchto údajov (ďalej len „Nariadenie“). Udelenie súhlasu v zmysle predchádzajúcej vety je dobrovoľné a dotknutá osoba má právo kedykoľvek odvolať súhlas so spracúvaním osobných údajov, ktoré sa jej týkajú. Odvolanie súhlasu nemá vplyv na zákonnosť spracúvania osobných údajov založeného na súhlase pred jeho odvolaním.

Právnym základom pre spracúvanie osobných údajov v Registri je čl. 6 ods. 1 písm. c) Nariadenia, Zákon o spotrebiteľských úveroch a Zákon o úveroch na bývanie.

Právnym základom pre spracúvanie osobných údajov v SRBI je čl. 6 ods. 1 písm. c) Nariadenia a Zákon o bankách.

Právnym základom pre poskytovanie osobných údajov (i) Užívateľom SRBI zo strany NBCB prostredníctvom SBCB a pre ich poskytovanie **(ii) Tretím stranám** zo strany SBCB prostredníctvom NBCB je súhlas dotknutej osoby udelený podľa čl. 6 ods. 1 písm. a) Nariadenia. Udelenie súhlasu v zmysle predchádzajúcej vety je dobrovoľné a dotknutá osoba má právo kedykoľvek odvolať súhlas so spracovaním osobných údajov, ktoré sa jej týkajú. Odvolanie súhlasu nemá vplyv na zákonnosť spracúvania osobných údajov založeného na súhlase pred jeho odvolaním.

Doba spracúvania a uchovávanie osobných údajov dotknutej osoby v NRKI a doba spracúvania a uchovávanie osobných údajov pri ich poskytovaní (i) Užívateľom SRBI zo strany NBCB prostredníctvom SBCB a pri ich poskytovaní **(ii) Tretím stranám** zo strany SBCB prostredníctvom NBCB je 5 rokov od udelenia súhlasu a v prípade uzatvorenia zmluvy s o subjektom, ktorý je Tretiou stranou a dotknutou osobou je to po dobu trvania zmluvy a 5 rokov od zániku záväzkov vyplývajúcich zo zmluvy. Následne sú osobné údaje dotknutej osoby v súlade so všeobecne záväznými právnymi predpismi zaradené do predarchívnej starostlivosti.

Doba spracúvania a uchovávanie osobných údajov dotknutej osoby v Registri je určená Zákomom o spotrebiteľských úveroch.

Osobné údaje spracúvané v NRKI, Registri a SRBI **nie sú zverejňované, ani poskytované do tretích krajín**. Osobné údaje dotknutých osôb sú ďalej poskytované a spracúvané spoločnosťami CRIF – Slovak Credit Bureau, s.r.o., so sídlom Mlynské nivy 14, 821 09 Bratislava, Slovenská republika a CRIF S.p.A. so sídlom Via M. Fantin 1-3, 40131 Bologna, Talianska republika, ako sprostredkovateľmi na vyššie uvedené účely.

Ďalšie informácie týkajúce sa NRKI a Registra a služieb nimi poskytovaných a **informácie týkajúce sa poskytovania osobných údajov Užívateľom SRBI zo strany NBCB** prostredníctvom SBCB je možné získať v Klientskom centre NRKI, ktoré sídli na adrese: Mlynské Nivy 14, 821 09 Bratislava, tel.: +421 2 59207518, e-mail: nbcbsk@nbcbsk.sk

Ďalšie informácie týkajúce sa poskytovania osobných údajov klienta (dotknutej osoby) Tretím stranám zo strany SBCB prostredníctvom NBCB je možné získať v Klientskom centre SRBI, ktoré sídli na adrese: Mlynské Nivy 14, 821 09 Bratislava, tel.: +421 2 59207515, e-mail: [sbcb@sbcb.sk](mailto:sbcbsk@sbcb.sk)

Klient ako dotknutá osoba má právo od NBCB ako prevádzkovateľa NRKI a Registra a od SBCB ako prevádzkovateľa SRBI vyžadovať:

- potvrdenie o spracúvaní alebo nespracúvaní osobných údajov o dotknutej osobe podľa vyššie uvedenej Informácie;
- všeobecné informácie o spracúvaní osobných údajov v informačných systémoch;
- informácie o zdroji, z ktorého prevádzkovateľ získal osobné údaje na spracúvanie;
- zoznam osobných údajov dotknutej osoby, ktoré sú predmetom spracúvania a sprístupňovania;
- opravu osobných údajov;

- f) vymazanie osobných údajov v NRKI a vymazanie osobných údajov v Registri a/alebo SRBI za splnenia podmienky, že ide o osobné údaje:
- ktoré už nie sú potrebné na účely, na ktoré sa získavali alebo inak spracúvali,
 - ktorých spracúvanie bolo vykonané nezákonne,
 - ktoré musia byť vymazané, ak je dôvodom pre výmaz splnenie zákonnej povinnosti;
- g) obmedzenie spracúvania osobných údajov;
- h) prenosnosť osobných údajov spracúvaných v NRKI.

Dotknutá osoba má rovnako právo podať návrh na začatie konania podľa §100 zákona č. 18/2018 Z. z. o ochrane osobných údajov. Konkrétnejšie podmienky uplatňovania práv dotknutých osôb sú upravené v kapitole III Nariadenia.

Kontaktné údaje zodpovednej osoby určenej NBCB ako prevádzkovateľom NRKI:

poštová adresa – Mlynské Nivy 14, 821 09 Bratislava, e-mail – dpo@nbc b.sk

Kontaktné údaje zodpovednej osoby určenej SBCB ako prevádzkovateľom SRBI:

poštová adresa – Mlynské Nivy 14, 821 09 Bratislava, e-mail – dpo@sbc b.sk

SÚHLAS klienta (fyzickej osoby podnikateľa) so spracúvaním, poskytovaním a sprístupňovaním osobných údajov v registroch

Za účelom popísaným vo vyššie uvedených Informáciách o registroch, klient udeľuje na dobu 5 rokov odo dňa poskytnutia osobných údajov *uvedených v žiadosti o financovanie alebo v komunikácii o poskytnutí financovania*, a v prípade uzatvorenia zmluvy na základe žiadosti o financovanie alebo komunikácie o poskytnutí financovania, na dobu trvania zmluvy a 5 rokov od zániku všetkých záväzkov voči spoločnosti Tatra-Leasing, s.r.o., IČO: 31 326 552 (ďalej len „**Tatra-Leasing**“) vyplývajúcich zo zmluvy **súhlas**:

- so spracovaním, poskytnutím a sprístupnením jeho osobných údajov v rozsahu *údajov uvedených v žiadosti o financovanie alebo v komunikácii o poskytnutí financovania*, a v prípade uzatvorenia zmluvy na základe žiadosti o financovanie alebo komunikácie o poskytnutí financovania (ďalej spoločne len „**Zmluva**“) so spracúvaním, poskytovaním a sprístupňovaním jeho osobných údajov v rozsahu údajov uvedených v Zmluve, *údajov týkajúcich sa záväzkových vzťahov vyplývajúcich zo Zmluvy a údajov o plnení záväzkov vyplývajúcich z týchto vzťahov* záujmovému združeniu Non Banking Credit Bureau, záujmové združenie právnických osôb, IČO: 42053404, so sídlom Mlynské Nivy 14, 821 09 Bratislava (ďalej len „**NBCB**“) ako prevádzkovateľovi Nebankového registra klientskych informácií (ďalej len „**NRKI**“);
- aby NBCB ako prevádzkovateľ NRKI poskytol prostredníctvom spoločnosti Slovak Banking Credit Bureau, s.r.o., IČO: 35 869 810, so sídlom Mlynské nivy 14, 82109 Bratislava-Staré Mesto (ďalej len „**SBCB**“) ako prevádzkovateľa Spoločného registra bankových informácií (ďalej len „**SRBI**“) Užívateľom SRBI všetky údaje o uzatvorenej Zmluve, vrátane údajov uvedených v komunikácii o poskytnutí financovania a v prípade uzatvorenia Zmluvy údaje o uzavretej Zmluve a zabezpečení, bonite, platobnej disciplíne a dôveryhodnosti.

Ďalej klient udeľuje súhlas v zmysle § 91 ods. 1 zákona č. 483/2001 Z. z. o bankách (ďalej len „Zákon o bankách“), aby SBCB ako prevádzkovateľ SRBI v súlade s § 92a Zákona o bankách poskytol prostredníctvom NBCB ako prevádzkovateľa NRKI spoločnosti Tatra-Leasing všetky údaje o jeho bonite, platobnej disciplíne a dôveryhodnosti z informačného systému SRBI, pričom tento súhlas je udelený na dobu stanovenú v Zákone o bankách.

Súhlasím Nesúhlasím

KONTAKTNÉ ÚDAJE

Podľa potreby uveďte doplňujúce kontaktné údaje

1. Korespondenčná adresa:

Mobil pre zasielanie SMS notifikácií:

2. Titul, meno a priezvisko: Funkcia:

Telefón: e-mail:

3. Titul, meno a priezvisko: Funkcia:

Telefón: e-mail:

V dňa

podpis Klienta (zástupcu uvedeného na 1. str. tohto Dotazníka)