

## DOTAZNÍK PRE KLIENTA<sup>1)</sup> – PODNIKATEĽ

### KLIENT

Obchodné meno: .....

Adresa sídla/miesta podnikania: .....

Adresa skutočného miesta výkonu podnikateľskej činnosti: (ak je odlišná od adresy miesta podnikania) .....

Krajina registrácie: ..... IČO: .....

IBAN: ..... IČ DPH/DIČ: .....

Predmet činnosti + NACE kód: ..... počet zamestnancov: .....

Telefón: ..... e-mail: .....

Webová stránka: .....

**ZÁSTUPCA** (osoba, ktorá bude podpisovať tento Dotazník t.j. osoba, ktorej konanie je konaním podnikateľa v zmysle právnych predpisov Slovenskej republiky<sup>2)</sup> alebo splnomocnený zástupca)

1. Titul, meno a priezvisko: ..... Funkcia: .....

Trvalý pobyt: ..... Pohlavie (M/F): .....

Rodné č.: ..... Krajina narodenia: .....  
(dátum narodenia, ak r.č. nie je pridelené).

Doklad totožnosti: .....  
(druh, číslo, krajina vystavenia)

2. Titul, meno a priezvisko: ..... Funkcia: .....

Trvalý pobyt: ..... Pohlavie (M/F): .....

Rodné č.: ..... Krajina narodenia: .....  
(dátum narodenia, ak r.č. nie je pridelené).

Doklad totožnosti: .....  
(druh, číslo, krajina vystavenia)

### A. ŠTATUTÁRNY ORGÁN – právnickej osoby

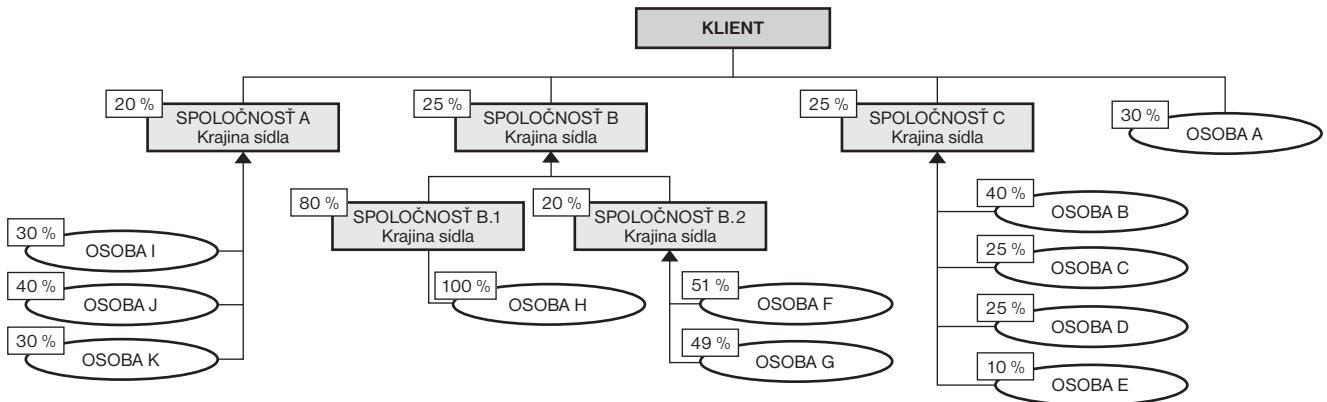
Uvedte informácie o všetkých členoch štatutárneho orgánu spoločnosti, ak ešte nie sú uvedené v bode 1. a 2. vyššie. Vždy informujte Tatra-Leasing, s.r.o., IČO: 31326552 (ďalej len „Tatra-Leasing“) pri zmenách štatutárnych zástupcov spoločnosti.

titul, meno a priezvisko	r. č./ dátum nar.	trvalý pobyt	pohlavie M/F	krajina	doklad totožnosti			funkcia
					typ	číslo	krajina	

**B. VLASTNÍČKA ŠTRUKTÚRA** – táto časť sa týka výlučne len právnickej osoby

V súlade s ustanovením §10 ods. 1 písm. b)<sup>4)</sup> a § 10a ods. 1 a 3<sup>5)</sup> zákona č. 297/2008 Z.z. o ochrane pred legalizáciou príjmov z trestnej činnosti a o ochrane pred financovaním terorizmu a o zmene a doplnení niektorých zákonov Vás prosíme o poskytnutie prehľadu vlastnickej štruktúry **až na úroveň fyzických osôb** podľa nižšie uvedeného príkladu. Prehľad vlastnickej štruktúry je možné predložiť vo forme prílohy k tomuto Dotazníku podpísanej zastúpeným.

**Príklad organigramu vlastnickej štruktúry**



Vlastnícka štruktúra klienta (uvedte len v prípade, ak ste právnická osoba, a ak vlastnícku štruktúru nie je možné jednoznačne zistiť z výpisu z Obchodného registra)

Uvedte informácie o všetkých subjektoch z vlastnickej štruktúry. V prípade, ak už boli uvedené vyššie, uvedte len meno, priezvisko a rodné č., resp. dátum narodenia. Vždy informujte Tatra–Leasing o zmenách vo vlastnickej štruktúre.

meno a priezvisko	rodné č./dátum nar.	trvalý pobyt	pohlavie M/F	krajina	poznámka

**C. KONEČNÝ UŽÍVATEĽ VÝHOD (KUV)<sup>3)</sup>**

Označte (zakrúžkujte) konečného užívateľa výhod:  vlastník partnera  osoba, ktorej konanie je konaním partnera<sup>2)</sup>  iná fyzická osoba

Uvedte kompletne identifikačné údaje všetkých KUV. V prípade, ak KUV je totožný s osobou, ktorej konanie je konaním podnikateľa<sup>2)</sup> alebo subjektom vlastnickej štruktúry uvedeným vyššie, stačí vyplniť len údaje vyznačené hrubým. Vždy informujte Tatra–Leasing o zmenách KUV. V prípade konania na základe plnej moci uvedte vzťah k osobe, ktorá plní moc udelila (príbuzenský vzťah, obchodný partner, odplatná služba pre splnomocniteľa, iné - uveďte). Predložte zároveň príslušné dokumenty vo forme prílohy k tomuto Dotazníku.

<b>1. Titul, meno a priezvisko:</b> .....	Pohlavie (M/F): .....
Trvalý pobyt: .....	
<b>Rodné č.:</b> (dátum narodenia, ak r. č. nie je pridelené) .....	Krajina narodenia: .....
<b>Štátna príslušnosť:</b> .....	<b>Krajina daň. domicilu:</b> .....
<b>Dátum vzniku vzťahu ku klientovi:</b> .....	<b>Podiel v %:</b> .....
<b>2. Titul, meno a priezvisko:</b> .....	Pohlavie (M/F): .....
Trvalý pobyt: .....	
<b>Rodné č.:</b> (dátum narodenia, ak r. č. nie je pridelené) .....	Krajina narodenia: .....
<b>Štátna príslušnosť:</b> .....	<b>Krajina daň. domicilu:</b> .....
<b>Dátum vzniku vzťahu ku klientovi:</b> .....	<b>Podiel v %:</b> .....
<b>3. Titul, meno a priezvisko:</b> .....	Pohlavie (M/F): .....
Trvalý pobyt: .....	
<b>Rodné č.:</b> (dátum narodenia, ak r. č. nie je pridelené) .....	Krajina narodenia: .....
<b>Štátna príslušnosť:</b> .....	<b>Krajina daň. domicilu:</b> .....
<b>Dátum vzniku vzťahu ku klientovi:</b> .....	<b>Podiel v %:</b> .....
<b>4. Titul, meno a priezvisko:</b> .....	Pohlavie (M/F): .....
Trvalý pobyt: .....	
<b>Rodné č.:</b> (dátum narodenia, ak r. č. nie je pridelené) .....	Krajina narodenia: .....
<b>Štátna príslušnosť:</b> .....	<b>Krajina daň. domicilu:</b> .....
<b>Dátum vzniku vzťahu ku klientovi:</b> .....	<b>Podiel v %:</b> .....

<sup>11</sup> Údaje je potrebné poskytnúť v súlade so zákonom č. 297/2008 o ochrane pred legalizáciou príjmov z trestnej činnosti a o ochrane pred financovaním terorizmu § 10 ods.5 zákona č. 297/2008 Z.z

(5) Klient je povinný poskytnúť povinnej osobe (Tatra-Leasingu) informácie a doklady, ktoré sú potrebné na vykonanie starostlivosti vo vzťahu ku klientovi, alebo identifikácie a overenie identifikácie podľa odseku 3.

§ 15 zákona č. 297/2008 Z.z. - Odmietnutie uzavretia obchodného vzťahu, ukončenie obchodného vzťahu alebo odmietnutie vykonania obchodu  
Povinná osoba (Tatra-Leasing) je povinná odmietnuť uzavretie obchodného vzťahu, ukončiť obchodný vzťah alebo odmietnuť vykonanie konkrétneho obchodu, ak  
a) povinná osoba nemôže vykonať starostlivosť vo vzťahu ku klientovi v rozsahu podľa § 10 ods. 1 písm. a) až e), alebo  
b) klient odmietne preukázať, v mene koho koná.

<sup>2)</sup> § 13 zákona č. 513/1991 Obchodný zákonník - **Konanie podnikateľa**

- (1) Ak je podnikateľ fyzická osoba, koná osobne alebo za neho koná zástupca. Právnická osoba koná štatutárnym orgánom alebo za ňu koná zástupca.
- (2) Ustanovenia tohto zákona o jednotlivých obchodných spoločnostiach a o družstve určujú štatutárny orgán, ktorého konanie je konaním podnikateľa

<sup>3)</sup> § 6a zákona č. 297/2008 Z.z. - **Konečný užívateľ výhod**

(1) Konečným užívateľom výhod je každá fyzická osoba, ktorá skutočne ovláda alebo kontroluje právnickú osobu, fyzickú osobu - podnikateľa alebo združenie majetku, a každá fyzická osoba, v prospech ktorej tieto subjekty vykonávajú svoju činnosť alebo obchod; medzi konečných užívateľov výhod patrí najmä,  
a) ak ide o právnickú osobu, ktorá nie je združením majetku ani emitentom cenných papierov prijatých na obchodovanie na regulovanom trhu, ktorý podlieha požiadavkám na uverejňovanie informácií podľa osobitného predpisu,<sup>37)</sup> rovnocenného právneho predpisu členského štátu Európskej únie alebo iného štátu, ktorý je zmluvnou stranou Dohody o Európskom hospodárskom priestore (ďalej len „členský štát“) alebo rovnocenných medzinárodných noriem, fyzická osoba, ktorá

1. má priamy alebo nepriamy podiel alebo ich súčet najmenej 25% na hlasovacích právach v právnickej osobe alebo na jej základnom imaní vrátane akcií na doručiteľa,
2. má právo vymenovať, inak ustanoviť alebo odvolať štatutárny orgán, riadiaci orgán, dozorný orgán alebo kontrolný orgán v právnickej osobe alebo akéhokoľvek ich člena,
3. ovláda právnickú osobu iným spôsobom, ako je uvedené v prvom a druhom bode,
4. má právo na hospodársky prospech najmenej 25% z podnikania právnickej osoby alebo z inej jej činnosti,

b) ak ide o fyzickú osobu - podnikateľa, fyzická osoba, ktorá má právo na hospodársky prospech najmenej 25% z podnikania fyzickej osoby - podnikateľa alebo z inej jej činnosti,  
c) ak ide o združenie majetku, fyzická osoba, ktorá

1. je zakladateľom alebo riaditeľom združenia majetku; ak je zakladateľom alebo riaditeľom právnická osoba, fyzická osoba podľa písmena a),
2. má právo vymenovať, inak ustanoviť alebo odvolať štatutárny orgán, riadiaci orgán, dozorný orgán alebo kontrolný orgán združenia majetku alebo ich člena alebo je členom orgánu, ktorý má právo vymenovať, inak ustanoviť alebo odvolať tieto orgány alebo ich člena,
3. je štatutárnym orgánom, riadiacim orgánom, dozorným orgánom, kontrolným orgánom alebo členom týchto orgánov,
4. je príjemcom najmenej 25% prostriedkov, ktoré poskytuje združenie majetku, ak boli určené budúci príjemcovia týchto prostriedkov; ak neboli určené budúci príjemcovia týchto prostriedkov, za konečného užívateľa výhod sa považuje okruh osôb, ktoré majú významný prospech zo založenia alebo pôsobenia združenia majetku.

(2) Ak žiadaná fyzická osoba nespĺňa kritériá uvedené v odseku 1 písm. a), za konečných užívateľov výhod u tejto osoby sa považujú členovia jej vrcholového manažmentu; za člena vrcholového manažmentu sa považuje štatutárny orgán alebo členovia štatutárneho orgánu.

(3) Konečným užívateľom výhod je aj fyzická osoba, ktorá sama nespĺňa kritériá podľa odseku 1 písm. a), b) alebo písm. c) druhého a štvrtého bodu, avšak spoločne s inou osobou konajúcou s ňou v zhode alebo spoločným postupom spĺňa aspoň niektoré z týchto kritérií.

<sup>4)</sup> § 10, ods. 1, písm. b) zákona č. 297/2008 Z.z. - **Základná starostlivosť**

(1) Základná starostlivosť povinnej osoby vo vzťahu ku klientovi zahŕňa

b) identifikáciu konečného užívateľa výhod a prijatie primeraných opatrení na overenie informácií týkajúcich sa identifikácie konečného užívateľa výhod vrátane opatrení na zistenie vlastnickej štruktúry a riadiacej štruktúry klienta, ktorý je právnickou osobou alebo združením majetku; pri identifikácii konečného užívateľa výhod sa povinná osoba nesmie spolie-

hať výlučne na údaje získané z registra právnických osôb, podnikateľov a orgánov verejnej moci (ďalej len „register právnických osôb“), ak na základe hodnotenia rizík podľa § 20a existuje riziko legalizácie alebo financovania terorizmu,

§ 10a ods. 1 a 3 zákona č. 297/2008 Z.z. - **Uchovávanie údajov o konečnom užívateľovi výhod**

(1) Právnická osoba, ktorá nie je subjektom verejnej správy a účelové združenie majetku bez právnej subjektivity sú povinné identifikovať svojho konečného užívateľa výhod a v listinnej podobe alebo v elektronickej podobe viesť a priebežne aktualizovať identifikačné údaje o konečnom užívateľovi výhod v rozsahu podľa § 7 ods. 3, údaje, ktoré zakladajú postavenie konečného užívateľa výhod podľa § 6a ods. 1 a údaje, ktorými sa preukazuje postavenie konečného užívateľa výhod, ak tieto údaje nie sú súčasťou verifikačného dokumentu v registri partnerov verejného sektora.

(3) Ak register právnických osôb neobsahuje údaje o konečnom užívateľovi výhod podľa odseku 1, na žiadosť povinnej osoby, finančnej spravodajskej jednotky, Národnej banky Slovenska, súdu, orgánu činného v trestnom konaní alebo orgánu štátnej správy v oblasti daní, poplatkov a colníctva, sú právnická osoba, ktorá nie je subjektom verejnej správy, a účelové združenie majetku bez právnej subjektivity povinné v určenej lehote oznámiť požadované údaje podľa odseku 1. Pri pochybnostiach o pravdivosti alebo úplnosti údajov zapísaných v registri právnických osôb alebo údajov poskytnutých postupom podľa prvej vety, na žiadosť povinnej osoby, finančnej spravodajskej jednotky, Národnej banky Slovenska, súdu, orgánu činného v trestnom konaní alebo orgánu štátnej správy v oblasti daní, poplatkov a colníctva, sú právnická osoba, ktorá nie je subjektom verejnej správy, a účelové združenie majetku bez právnej subjektivity povinné v lehote určenej v žiadosti odstrániť uvádzané pochybnosti. Ak právnická osoba, ktorá nie je subjektom verejnej správy, a účelové združenie majetku bez právnej subjektivity neodstráni pochybnosti o pravdivosti alebo úplnosti údajov zapísaných v registri právnických osôb alebo údajov poskytnutých podľa prvej vety, oznámi povinná osoba, finančná spravodajská jednotka, Národná banka Slovenska, súd, orgán činný v trestnom konaní alebo orgán štátnej správy v oblasti daní, poplatkov a colníctva zistené nezrovnalosti orgánu verejnej moci, ktorý vedie evidenciu, z ktorej sa poskytujú údaje do registra právnických osôb.

## D. INFORMÁCIA O SPRACÚVANÍ OSOBNÝCH ÚDAJOV

Prevádzkovateľom je spoločnosť **Tatra-Leasing, s.r.o.**, sídlo Hodžovo nám. 3, 811 06 Bratislava, IČO: 31326552. Kontakt na zodpovednú osobu (Data Protection Officer) je: [info@tatraleasing.sk](mailto:info@tatraleasing.sk) alebo písomne na adresu Tatra-Leasing.

### Tatra-Leasing spracúva osobné údaje na nasledovné účely:

1) Poskytovanie finančných služieb a s tým súvisiacich služieb, identifikácia dotknutých osôb.

Vaše osobné údaje sú v tomto prípade spracúvané v rozsahu nevyhnutnom na splnenie si zákonných povinností Tatra\_Leasing, pričom právnym základom spracúvania sú v tomto prípade najmä nasledovné právne predpisy: zákon o ochrane pred legalizáciou príjmov z trestnej činnosti a o ochrane pred financovaním terorizmu, zákon o dani z príjmov, zákon o spotrebiteľských úveroch a o iných úveroch a pôžičkách pre spotrebiteľov, zákon o finančnom sprostredkovaní, zákon o poisťovníctve, zákon o účtovníctve. Tatra-Leasing môže pristúpiť k spracúvaniu Vašich osobných údajov v prípadoch, ak je rozsah osobných údajov stanovený vyššie uvedenými právnymi predpismi nepostačujúci na dosiahnutie vymedzeného účelu spracúvania, aj na základe právnych základov uvedených v článku 6 ods. 1 písm. a), b), f) GDPR alebo v článku 9 ods. 2 písm. a), f) GDPR.

2) Spoločnosť Tatra-Leasing je v rámci svojej činnosti **povinná postupovať s odbornou starostlivosťou** a v tejto súvislosti má oprávnený záujem na prevencii pred trestnou činnosťou alebo iným protiprávnym konaním, ktorým jej môže byť spôsobená škoda či ohrozená reputácia, prípadne spôsobená akákoľvek iná ujma, prípadne pred konaním, ktoré môže negatívne ovplyvniť činnosť spoločnosti alebo ohroziť jej zamestnancov či iné dotknuté osoby, a na ten účel je oprávnená si viesť zoznam osôb s potenciálnym rizikom, pričom následkom takéhoto spracúvania môže byť ukončenie obchodného vzťahu alebo odmietnutie vykonania obchodu.

3) Na účely oslovovania s ponukou služieb – **marketing**; informovanie o produktoch, inováciách a službách, poskytovanie výhod, spoločnosť Tatra-Leasing spracúva vaše osobné údaje na právnom základe vášho predchádzajúceho dobrovoľne udeleného súhlasu. Spoločnosť môže s vami na vyššie uvedený účel komunikovať prostredníctvom automatického volacieho telefónneho systému, telefónu, e-mailu, SMS alebo prostredníctvom iných prostriedkov diaľkovej komunikácie. S cieľom prispôbiť ponuku produktov a služieb priamo pre vás, spoločnosť vyhodnocuje informácie, ktoré o vás spracúva tak, aby vám mohla poskytnúť cieleňú ponuku, a tak obmedziť zasielanie neadresných marketingových ponúk.

V prípade spracúvania osobných údajov na právnom základe stanovenom právnymi predpismi, ako napríklad v prípade spracúvania na účel poskytovania finančných služieb a s tým súvisiacich služieb (identifikácia dotknutých osôb) je poskytnutie príslušných údajov z vašej strany zákonnou požiadavkou a bez ich poskytnutia nie je možné služby poskytnúť. Následkom neposkytnutia príslušných údajov je teda neuskutočnenie obchodu. V prípade spracúvania osobných údajov, ktoré je založené na súhlase klienta, je poskytnutie údajov zo strany klienta dobrovoľné.

Vaše osobné údaje spoločnosť Tatra-Leasing neposkytuje iným subjektom okrem prípadov, ak ste na takéto poskytnutie udělili spoločnosti súhlas, písomný pokyn alebo ak existuje iný právny základ na poskytnutie vašich osobných údajov inému subjektu, napríklad v prípade, ak ide o plnenie zákonnej povinnosti spoločnosti Tatra-Leasing ako prevádzkovateľa.

Dovoľujeme si vás zároveň informovať, že spoločnosť, ako aj osoby zo skupiny Raiffeisen majú oprávnený záujem na vzájomnom zdieľaní osobných údajov v rámci čoho môže dochádzať aj k cezhraničnému prenosu údajov, a to v rámci: (i) prevencie pred legalizáciou príjmov z trestnej činnosti a pred financovaním terorizmu, (ii) plnenia povinností spojených s výkonom činnosti spoločnosti na úrovni skupiny Raiffeisen, (iii) v súvislosti s posudzovaním bonity a dôveryhodnosti klientov.

Spoločnosť Tatra-Leasing môže v určitých prípadoch **spracúvať Vaše osobné údaje aj prostredníctvom sprostredkovateľov**. Sprostredkovateľ je subjekt, ktorého spoločnosť poverila spracúvaním osobných údajov v súlade s článkom 28 GDPR. Vaše údaje vo forme, ktorá umožňuje vašu identifikáciu, spoločnosť uchováva najviac po dobu, ktorá je nevyhnutná na dosiahnutie účelu, na ktorý sa osobné údaje spracúvajú.

V súvislosti so spracúvaním osobných údajov máte právo podať sťažnosť Úradu na ochranu osobných údajov Slovenskej republiky, Hraničná 12, 820 07 Bratislava, Slovenská republika. Máte právo na opravu nesprávnych osobných údajov, ktoré sa vás týkajú alebo na doplnenie neúplných osobných údajov. Ak sú vaše osobné údaje spracúvané na základe súhlasu v zmysle článku 6 ods. 1 GDPR alebo v zmysle článku 9 ods. 2 GDPR, máte právo tento súhlas kedykoľvek odvolať. Odvolanie súhlasu však nemá vplyv na zákonnosť spracúvania vychádzajúceho zo súhlasu pred jeho odvolaním. Ako dotknutá osoba máte právo namietat voči spracúvaniu svojich osobných údajov v prípade, že k spracúvaniu dochádza na právnom základe oprávnených záujmov spoločnosti vrátane namietania proti profilovaniu založenému na oprávnených záujmoch. Taktiež nás môžete požiadať o výpis svojich osobných údajov, ktoré o vás spracúvame. Za určitých okolností môžete požiadať o obmedzenie spracúvania, o prenos vašich osobných údajov a taktiež máte právo dosiahnuť vymazanie svojich osobných údajov.

Viac informácií o spracúvaní osobných údajov nájdete v dokumente s názvom *Informačné memorandum ochrany osobných údajov* umiestnenom na výveske našej pobočky a na internetovej stránke [www.tatraleasing.sk](http://www.tatraleasing.sk) v časti Právne informácie.

## E. INFORMÁCIA O POSKYTOVANÍ OSOBNÝCH ÚDAJOV TRETÍCH OSÔB

V prípadoch, kedy spoločnosť Tatra-Leasing poskytuje osobné údaje tretích fyzických osôb (napr. učiteľ, záložca, subnájomca ai.), sa zaväzujete informovať tieto osoby o skutočnosti, že ste ich údaje poskytli prevádzkovateľovi, ktorým je spoločnosť Tatra-Leasing, s.r.o., ako aj informovať o ďalších skutočnostiach podľa čl. 14 Nariadenia Európskeho parlamentu a Rady (EÚ) 2016/679 z 27. apríla 2016 o ochrane fyzických osôb pri spracúvaní osobných údajov a o voľnom pohybe takýchto údajov, pričom tieto informácie sú dostupné aj na internetovej stránke [www.tatraleasing.sk](http://www.tatraleasing.sk)

### F. Informácie určené pre klienta – právnickú osobu:

#### INFORMÁCIA PRE PRÁVNICKÉ OSOBY O SPRACÚVANÍ, POSKYTOVANÍ A SPRÍSTUPŇOVANÍ ÚDAJOV V REGISTROCH

Non Banking Credit Bureau, záujmové združenie právnických osôb, IČO: 42 053 404, so sídlom Mlynské Nivy 14, 821 09 Bratislava (ďalej len „NBCB“) je prevádzkovateľom **Nebankového registra klientskych informácií** (ďalej len „NRKI“), v ktorom sú s použitím automatizovaných prostriedkov spracúvania spracúvané údaje fyzických a právnických osôb, ktoré požiadali o uzatvorenie zmluvného vzťahu, ako aj tých, ktoré uzavreli zmluvný vzťah s nebankovými veriteľskými subjektmi a ďalšími subjektmi uvedenými na webovom sídle NBCB [www.nbc.sk](http://www.nbc.sk) (ďalej spoločne len „Tretie strany“), a to v rozsahu údajov uvedených v žiadosti a/alebo v zmluve.

**Spoločný register bankových informácií** (ďalej len „SRBI“) je register vytvorený v súlade s ustanovením §92a ods. 1 zákona č. 483/2001 Z.z. o bankách (ďalej len „Zákon o bankách“) ako spoločný bankový register. Prevádzkovateľom SRBI je spoločnosť Slovak Banking Credit Bureau, s.r.o., IČO: 35 869 810, sídlo Mlynské Nivy 14, 821 09 Bratislava (ďalej len „SBCB“), zriadená ako spoločný podnik pomocných bankových služieb v súlade s ustanovením § 92a ods. 2 Zákona o bankách.

### Údaje spracúvané v NRKI sú poskytované:

- Tretím stranám, ktorých zoznam je zverejnený a pravidelne aktualizovaný na webovom sídle NBCB [www.nbc.sk](http://www.nbc.sk) a

- prostredníctvom SBCB bankám a pobočkám zahraničných bánk uvedeným na webovom sídle SBCB [www.sbc.sk](http://www.sbc.sk) (ďalej spoločne len „Užívateľia SRBI“).

**Účelom** spracúvania údajov v NRKI a účelom ich poskytovania Užívateľom SRBI je vzájomné informovanie sa Tretích strán a oprávnených Užívateľov SRBI o bonite, dôveryhodnosti a platobnej disciplíne ich klientov, ďalej ochrana oprávnených hospodárskych záujmov veriteľských subjektov a prevencia pred úverovými podvodmi.

**Doba spracúvania a uchovávanía údajov v NRKI a doba spracúvania a uchovávanía údajov pri ich poskytovaní oprávneným Užívateľom SRBI** zo strany NBCB prostredníctvom SBCB je 5 rokov od zaevidovania žiadosti a v prípade uzatvorenia zmluvy je to po dobu trvania zmluvy a 5 rokov od zániku záväzkov vyplývajúcich zo zmluvy.

Údaje spracúvané v NRKI **nie sú zverejňované, ani poskytované do tretích krajín.**

Údaje sú **ďalej poskytované a spracúvané** spoločnosťami CRIF – Slovak Credit Bureau, s.r.o., so sídlom Mlynské nivy 14, 821 09 Bratislava, Slovenská republika a CRIF S.p.A. so sídlom Via M.Fantin 1-3, 40131 Bologna, Talianska republika, ako sprostredkovateľmi na vyššie uvedené účely.

**Ďalšie informácie týkajúce sa NRKI** a služieb ním poskytovaných, vrátane poskytovania údajov Užívateľom SRBI zo strany NBCB prostredníctvom SBCB je možné získať v Klientskom centre NRKI, ktoré sídli na adrese: Mlynské Nivy 14, 821 09 Bratislava, tel.: +421 2 59207518, e-mail: nbc@nbc.sk

**Ďalšie informácie týkajúce sa poskytovania údajov klienta Tretím stranám zo strany SBCB prostredníctvom NBCB** je možné získať v Klientskom centre SRBI, ktoré sídli na adrese: Mlynské Nivy 14, 821 09 Bratislava, tel.: +421 2 59207515, e-mail: sbcb@sbcb.sk

**Klient berie na vedomie**, že za účelom vzájomného informovania sa veriteľských subjektov a v záujme ochrany hospodárskych záujmov a prevencie pred úverovými podvodmi spoločnosť Tatra-Leasing pri každom jednotlivom obchode poskytuje údaje o právnickej osobe v rozsahu uvedenom v žiadosti o uzatvorenie zmluvného vzťahu alebo v komunikácii o poskytnutí financovania, a v prípade uzatvorenia zmluvy na základe uvedenej žiadosti sú to údaje v rozsahu uvedenom v zmluve a o plnení záväzkov vyplývajúcich z týchto vzťahov, zabezpečení, bonite, platobnej disciplíny, schopnosti spláca a dôveryhodnosti záujmovému združeniu NBCB ako prevádzkovateľovi NRKI, ktoré uvedené údaje poskytuje a sprístupňuje (i) Tretím stranám zverejneným na www.nbc.sk a (ii) spoločnosti SBCB, ktoré uvedené údaje poskytuje a sprístupňuje oprávneným Užívateľom SRBI zverejneným na www.sbcb.sk

#### G. Informácie určené výlučne len pre klienta – fyzickú osobu podnikateľa:

#### **INFORMÁCIA PRE FYZICKÉ OSOBY PODNIKATEĽOV O SPRACÚVANÍ, POSKYTOVANÍ A SPRÍSTUPŇOVANÍ OSOBNÝCH ÚDAJOV V REGISTROCH (ďalej spoločne len „Informácie o registroch“)**

Non Banking Credit Bureau, záujmové združenie právnických osôb, IČO: 42 053 404, so sídlom Mlynské Nivy 14, 821 09 Bratislava (ďalej len „NBCB“) je prevádzkovateľom Nebankového registra klientských informácií (ďalej len „NRKI“), v ktorom sú s použitím automatizovaných prostriedkov spracúvania spracúvané údaje fyzických a právnických osôb, ktoré požiadali o uzatvorenie zmluvného vzťahu, ako aj tých, ktoré uzavreli zmluvný vzťah s nebankovými veriteľskými subjektmi a ďalšími subjektmi uvedenými na webovom sídle NBCB www.nbc.sk (ďalej spoločne len „Tretie strany“), a to v rozsahu údajov uvedených v žiadosti a/alebo v zmluve.

**Nebankový register klientských informácií – časť tzv. súhlasový register (ďalej len „NRKI“)** znamená databázu údajov, resp. informačný systém v zmysle GDPR, vytvorený na účely uvedené v tomto dokumente.

**Nebankový register klientských informácií – časť Register spotrebiteľských úverov (ďalej len „Register“)** je registrom v zmysle § 7 ods. 3 zákona č. 129/2010 Z.z. o spotrebiteľských úveroch a o iných úveroch a pôžičkách pre spotrebiteľov (ďalej len „Zákon o spotrebiteľských úveroch“) a tiež registrom podľa §8 ods. 20 zákona č. 90/2016 Z.z. o úveroch na bývanie (ďalej len „Zákon o úveroch na bývanie“), a to v rozsahu podľa § 7 ods. 9 Zákona o spotrebiteľských úveroch. Veriteľ, v prípade, ak poskytuje spotrebiteľský úver podľa Zákona o spotrebiteľských úveroch, je v súlade so Zákom o spotrebiteľských úveroch a Zákom o úveroch na bývanie povinný bez súhlasu klienta poskytnúť údaje do Registra a získať údaje z Registra.

**Spoločný register bankových informácií (ďalej len „SRBI“)** je register vytvorený v súlade s ustanovením §92a ods. 1 zákona č. 483/2001 Z.z. o bankách (ďalej len „Zákon o bankách“) ako spoločný bankový register. Prevádzkovateľom SRBI je spoločnosť Slovak Banking Credit Bureau, s.r.o., IČO: 35 869 810, sídlo Mlynské Nivy 14, 821 09 Bratislava (ďalej len „SBCB“), zriadená ako spoločný podnik pomocných bankových služieb v súlade s ustanovením § 92a ods. 2 Zákona o bankách.

**Osobné údaje spracúvané v NRKI** sú poskytované Tretím stranám, ktoré sú zverejňované a pravidelne aktualizované na webovom sídle NBCB www.nbc.sk Ďalej sú sprístupňované bankám a pobočkám zahraničných bánk ako oprávneným užívateľom Spoločného registra bankových informácií, pravidelne zverejňovanými na webovej stránke [www.sbcb.sk](http://www.sbcb.sk) a iným oprávneným subjektom v zmysle platných právnych predpisov, a to prostredníctvom SBCB ako prevádzkovateľa SRBI.

**Osobné údaje spracúvané v Registri** môžu byť v zmysle §7 ods.6 Zákona o spotrebiteľských úveroch a príslušných ustanovení Zákona o úveroch na bývanie sprístupňované aj ďalším osobám definovaným týmito právnymi predpismi. Zoznam veriteľov, bánk, zahraničných bánk a pobočiek zahraničných bánk a registrov údajov o spotrebiteľských úveroch a ich prevádzkovateľov v zmysle Zákona o spotrebiteľských úveroch, ktorým sú osobné údaje spracúvané v Registri sprístupňované je uvedený na webovom sídle Národnej banky Slovenska [www.nbs.sk](http://www.nbs.sk).

**Osobné údaje spracúvané v NRKI a Registri** sú poskytované aj ďalším subjektom v zmysle príslušných ustanovení Zákona o spotrebiteľských úveroch, Zákona o úveroch na bývanie a ďalších všeobecne záväzných právnych predpisov.

**Osobné údaje spracúvané v SRBI** sú sprístupňované Národnej banke Slovenska, bankám a pobočkám zahraničných bánk, a to výlučne za účelom určeným Zákom o bankách a iným príjemcom podľa Zákona o bankách (ďalej spoločne len „Užívateľia SRBI“), ako aj Tretím stranám prostredníctvom NBCB ako prevádzkovateľom NRKI.

**Kategóriami osobných údajov, ktoré sa spracúvajú v NRKI**, sú údaje v rozsahu uvedenom v žiadosti o uzatvorenie zmluvného vzťahu alebo v komunikácii o poskytnutí financovania, a v prípade uzatvorenia zmluvy na základe uvedenej žiadosti sú to údaje v rozsahu uvedenom v zmluve, pričom **účelom ich spracúvania** je poskytovanie osobných údajov Tretím stranám s cieľom vzájomného informovania sa Tretích strán o bonite, dôveryhodnosti a platobnej disciplíne ich klientov (dotknutých osôb), ochrana oprávnených hospodárskych záujmov Tretích strán a prevencia pred úverovými podvodmi.

**Kategórie osobných údajov a účel spracúvania osobných údajov v Registri** sú určené Zákom o spotrebiteľských úveroch a Zákom o úveroch na bývanie. **Účelom spracúvania osobných údajov v Registri** je poskytovanie spotrebiteľských úverov a posudzovanie schopnosti spotrebiteľa splácať spotrebiteľský úver tak, ako je vymedzený Zákom o spotrebiteľských úveroch a Zákom o úveroch na bývanie.

**Kategórie osobných údajov a účel spracúvania osobných údajov v SRBI** sú určené Zákom o bankách.

**Účelom spracúvania osobných údajov pri ich poskytovaní (i) Užívateľom SRBI** zo strany NBCB prostredníctvom SBCB a pri ich poskytovaní (ii) Tretím stranám zo strany SBCB prostredníctvom NBCB je vzájomné sa informovanie oprávnených Užívateľov SRBI a Tretích strán o bonite, dôveryhodnosti a platobnej disciplíne ich klientov (dotknutých osôb), ďalej ochrana oprávnených hospodárskych záujmov veriteľských subjektov a prevencia pred úverovými podvodmi.

Osobné údaje spracúvané v NRKI a Registri pochádzajú od Tretích strán, ktorým ich poskytli dotknuté osoby ako klienti, resp. potenciálni klienti Tretích strán. Osobné údaje spracúvané v SRBI pochádzajú od bánk a pobočiek zahraničných bánk, ktorým ich poskytli dotknuté osoby ako klienti, resp. potenciálni klienti bánk a pobočiek zahraničných bánk.

**Právnym základom pre spracúvanie osobných údajov v NRKI** je súhlas dotknutej osoby udelený podľa čl. 6 ods. 1 písm. a) Nariadenia Európskeho parlamentu a Rady (EÚ) 2016/679 z 27. apríla 2016 o ochrane fyzických osôb pri spracúvaní osobných údajov a o voľnom pohybe takýchto údajov (ďalej len „Nariadenie“). Udelenie súhlasu v zmysle predchádzajúcej vety je dobrovoľné a dotknutá osoba má právo kedykoľvek odvolať súhlas so spracúvaním osobných údajov, ktoré sa jej týkajú. Odvolanie súhlasu nemá vplyv na zákonnosť spracúvania osobných údajov založeného na súhlase pred jeho odvolaním.

**Právnym základom pre spracúvanie osobných údajov v Registri** je čl. 6 ods. 1 písm. c) Nariadenia, Zákon o spotrebiteľských úveroch a Zákon o úveroch na bývanie.

**Právnym základom pre spracúvanie osobných údajov v SRBI** je čl. 6 ods. 1 písm. c) Nariadenia a Zákon o bankách.

**Právnym základom pre poskytovanie osobných údajov (i) Užívateľom SRBI** zo strany NBCB prostredníctvom SBCB a pre ich poskytovanie (ii) Tretím stranám zo strany SBCB prostredníctvom NBCB je súhlas dotknutej osoby udelený podľa čl. 6 ods. 1 písm. a) Nariadenia. Udelenie súhlasu v zmysle predchádzajúcej vety je dobrovoľné a dotknutá osoba má právo kedykoľvek odvolať súhlas so spracovaním osobných údajov, ktoré sa jej týkajú. Odvolanie súhlasu nemá vplyv na zákonnosť spracovania osobných údajov založeného na súhlase pred jeho odvolaním.

Ak sa ako dotknutá osoba omeškáte so splácaním svojich záväzkov alebo ich z časti prestanete splácať, vznikne v NRKI tzv. negatívna informácia o Vašej platobnej schopnosti (ďalej len „Negatívna informácia“). V prípade, ak začnete Vaše záväzky opätovne riadne splácať, nebude mať takáto náprava platobnej schopnosti vplyv na existenciu Negatívnej informácie.

Právnym základom pre spracúvanie Vašich osobných údajov po vzniku Negatívnej informácie je čl. 6 ods. 1 písm. f) GDPR. Oprávnené záujmy pre spracúvanie Vašich osobných údajov po vzniku Negatívnej informácie sú:

- a) minimalizácia pravdepodobnosti nesplatenia poskytnutého finančného plnenia, ktoré Vám ako dotknutej osobe bolo poskytnuté,
- b) minimalizácia pravdepodobnosti úbytku (straty) majetku na strane Veriteľských subjektov,
- c) zvýšenie schopnosti Veriteľských subjektov konať s odbornou starostlivosťou,
- d) celospoločenský záujem na predchádzaní úverovým podvodom, a
- e) celospoločenský záujem na znižovaní zadĺženia dotknutých osôb.

Zdrojom Vašich osobných údajov v NRKI a Registri sú tretie strany, ktorým ste ich poskytli Vy, ako klient, resp. potenciálny klient.

**Doba spracúvania a uchovávanía osobných údajov dotknutej osoby v NRKI a doba spracúvania a uchovávanía osobných údajov pri ich poskytovaní (i) Užívateľom SRBI** zo strany NBCB prostredníctvom SBCB a pri ich poskytovaní (ii) Tretím stranám zo strany SBCB prostredníctvom NBCB je 5 rokov od udelenia súhlasu a v prípade uzatvorenia zmluvy s o subjektom, ktorý je Tretiou stranou a dotknutou osobou je to po dobu trvania zmluvy a 5 rokov od zániku záväzkov vyplývajúcich zo zmluvy. Následne sú osobné údaje dotknutej osoby v súlade so všeobecne záväznými právnymi predpismi zaradené do predarchívnej starostlivosti. Doba spracúvania a uchovávanía Vašich osobných údajov po vzniku Negatívnej informácie zodpovedá dobe trvania zmluvy a 5 rokov od zániku Vašich záväzkov voči Veriteľskému subjektu vyplývajúcich zo zmluvy.

**Doba spracúvania a uchovávanía osobných údajov dotknutej osoby v Registri** je určená Zákonom o spotrebiteľských úveroch.

Následne sú osobné údaje dotknutej osoby v súlade so všeobecne záväznými právnymi predpismi zaradené do predarchívnej starostlivosti.

Osobné údaje spracúvané v NRKI, Registri a SRBI **nie sú zverejňované, ani poskytované do tretích krajín.**

NBCB spracúva Vaše osobné údaje, prostredníctvom sprostredkovateľa, spoločnosti CRIF – Slovak Credit Bureau, s.r.o., so sídlom Mlynské Nivy 14, 821 09, Bratislava. Ďalším sprostredkovateľom NBCB je spoločnosť CRIF S.p.A. so sídlom Via M. Fantin 1-3, 40131 Bologna, Taliansko.

**Ďalšie informácie týkajúce sa NRKI a Registru** a služieb nimi poskytovaných a **informácie týkajúce sa spracúvania osobných údajov klienta (dotknutej osoby)** zo strany NBCB v NRKI a Registri, vrátane **poskytovania osobných údajov Užívateľom SRBI zo strany NBCB** prostredníctvom SBCB a uplatňovania práv klienta (dotknutej osoby) je možné získať v Klientskom centre NRKI, ktoré sídli na adrese: Mlynské Nivy 14, 821 09 Bratislava, tel.: +421 2 59207518, e-mail: nbcnb@nbcnb.sk

**Ďalšie informácie týkajúce sa poskytovania osobných údajov klienta (dotknutej osoby) Tretím stranám zo strany SBCB** prostredníctvom NBCB je možné získať v Klientskom centre SRBI, ktoré sídli na adrese: Mlynské Nivy 14, 821 09 Bratislava, tel.: +421 2 59207515, e-mail: sbccb@sbccb.sk

## Informácie súvisiace s uplatňovaním Vašich práv v zmysle GDPR

GDPR Vám ako dotknutej osobe vo všeobecnosti priznáva viaceré práva, medzi ktoré patrí najmä právo na prístup k osobným údajom, právo na opravu osobných údajov, právo na vymazanie osobných údajov (tzv. právo „na zabudnutie“), právo na obmedzenie spracúvania osobných údajov, oznamovacia povinnosť v súvislosti s opravou alebo vymazaním osobných údajov alebo obmedzením spracúvania osobných údajov, právo na prenosnosť osobných údajov, právo namietať spracúvanie osobných údajov, právo, aby sa na Vás nevzťahovalo automatizované individuálne rozhodovanie vrátane profilovania, a iné.

Nie všetky práva, ktoré Vám ako dotknutej osobe priznáva GDPR, je však možné uplatniť na spracovateľské operácie, ktoré s Vašimi osobnými údajmi vykonáva NBCB ako prevádzkovateľ. Nižšie uvedený zoznam obsahuje základný prehľad Vašich práv, ktoré je možné z Vašej strany uplatniť voči NBCB ako prevádzkovateľovi.

### I. Právo na prístup k osobným údajom

- 1) Máte právo získať potvrdenie o tom, či NBCB, ako prevádzkovateľ, spracúva Vaše osobné údaje, a ak tomu tak je, máte právo získať prístup k takýmto osobným údajom. Zároveň máte právo získať informácie o:
  - a) účeloch spracúvania Vašich osobných údajov,
  - b) kategóriách osobných údajov, ktoré sú o Vás spracúvané,
  - c) príjemcoch alebo kategóriách príjemcov, ktorým boli alebo budú Vaše osobné údaje poskytnuté, najmä o príjemcoch v tretích krajinách alebo medzinárodných organizáciách,
  - d) predpokladanej dobe uchovávanía Vašich osobných údajov,
  - e) existencii práva požadovať opravu osobných údajov týkajúcich sa Vašej osoby alebo ich vymazanie alebo obmedzenie spracúvania,
  - f) práve podať sťažnosť dozornému orgánu,
  - g) o zdroji získania Vašich osobných údajov, pokiaľ tieto neboli získané priamo od Vás,
  - h) existencii automatizovaného rozhodovania vrátane profilovania (NBCB však v súčasnosti nevykonáva automatizované rozhodovanie ani profilovanie Vašej osoby).
- 2) Máte právo získať kópiu osobných údajov, ktoré sa o Vás spracúvajú. Právo získať takúto kópiu však nesmie mať nepriaznivé dôsledky na práva a slobody iných. Viac o spôsobe získania takejto kópie nájdete v časti „Postup vybavovania vašej žiadosti“.
- 3) NBCB Vám poskytne kópiu osobných údajov, ktoré o Vašej osobe spracúva. Ak podáte žiadosť elektronickými prostriedkami, informácie sa poskytnú v bežne použíwanej elektronickej podobe. NBCB, ako prevádzkovateľ, je však oprávnený požiadať Vás o poskytnutie dodatočných informácií potrebných na potvrdenie Vašej totožnosti v prípade, ak bude mať oprávnené pochybnosti v súvislosti s totožnosťou fyzickej osoby podávajúcej takúto žiadosť. Viac informácií o spôsobe získania takejto kópie nájdete v časti „Postup vybavovania vašej žiadosti“.
- 4) Máte právo podať sťažnosť alebo návrh na začatie konania podľa § 100 zákona č. 18/2018 Z.z o ochrane osobných údajov, ak máte za to, že Vaše práva alebo slobody boli porušené v súvislosti so spracúvaním Vašich osobných údajov zo strany NBCB. Takúto sťažnosť alebo návrh na začatie konania, môžete adresovať Úradu na ochranu osobných údajov Slovenskej republiky (<https://dataprotection.gov.sk/uouu/>).

### II. Právo na opravu osobných údajov

Máte právo na to, aby NBCB, ako prevádzkovateľ, bez zbytočného odkladu opravil nesprávne osobné údaje týkajúce sa Vašej osoby. Zároveň máte so zreteľom na účely spracúvania právo na doplnenie neúplných osobných údajov, a to aj prostredníctvom poskytnutia doplnkového vyhlásenia.

### III. Právo na vymazanie osobných údajov (právo „na zabudnutie“)

- 1) Máte právo dosiahnuť u NBCB, ako prevádzkovateľa, bez zbytočného odkladu vymazanie osobných údajov týkajúce sa Vašej osoby, a NBCB je povinné bez zbytočného odkladu vymazať Vaše osobné údaje, ak bude splnený niektorý z nasledovných dôvodov:
  - a) Vaše osobné údaje už nie sú potrebné na účely, na ktoré sa získavali alebo inak spracúvali,
  - b) Vaše osobné údaje sa spracúvali nezákonne,
  - c) Vaše osobné údaje musia byť vymazané, aby sa splnila zákonná povinnosť podľa práva Európskej únie alebo práva členského štátu, ktorému prevádzkovateľ podlieha.
  - d) ak odvoláte súhlas so spracúvaním osobných údajov v prípade spracúvania v NRKI a poskytovania osobných údajov užívateľom SRBI zo strany NBCB prostredníctvom SBCB,

- e) ak ste úspešne namietali voči spracúvaniu, v prípade tých spracovateľských operácií, ktoré sú vykonávané na základe oprávneného záujmu v zmysle čl. 6 ods. 1 písm. f) GDPR, a neprevažujú žiadne oprávnené dôvody na spracúvanie..
- 2) Upozorňujeme, že právo odvolať súhlas so spracúvaním osobných údajov máte iba pri tých spracovateľských operáciách, ktoré sú vykonávané na základe Vášho súhlasu v zmysle čl. 6 ods. 1 písm. a) GDPR a nie pri tých spracovateľských operáciách, ktoré NBCB vykonáva na základe čl. 6 ods. 1 písm. c) GDPR (plnenie zákonnej povinnosti; teda spracúvanie Vašich osobných údajov v Registri);
- 3) Upozorňujeme, že právo dosiahnuť u NBCB, ako prevádzkovateľa, vymazanie osobných údajov týkajúcich sa Vašej osoby máte iba pri tých spracovateľských operáciách, pri ktorých ste úspešne namietali spracúvanie, a ktoré sú vykonávané na základe oprávneného záujmu v zmysle čl. 6 ods. 1 písm. f) GDPR (teda až v prípade existencie Negatívnej informácie) a nie pri tých spracovateľských operáciách, ktoré NBCB vykonáva na inom právnom základe. Viac informácií o práve namietaf voči spracúvaniu Vašich osobných údajov nájdete v časti Právo namietaf spracúvanie osobných údajov“ (bod VII. nižšie).

#### IV. Právo na obmedzenie spracúvania osobných údajov

- 1) Máte právo na to, aby NBCB, ako prevádzkovateľ, obmedzil spracúvanie Vašich osobných údajov, pokiaľ pôjde o jeden z nasledovných prípadov:
  - a) ako dotknutá osoba napadnete správnosť Vašich osobných údajov, a to počas obdobia umožňujúceho NBCB overiť správnosť osobných údajov; NBCB bude správnosť Vašich osobných údajov overovať predovšetkým so zdrojom, z ktorého ich získalo, teda s príslušným veriteľom, ktorému ste Vaše údaje v súvislosti s úverovou zmluvou, resp. žiadosťou o jej uzavretie, poskytli,
  - b) spracúvanie Vašich osobných údajov je protizákonné a ako dotknutá osoba ste namietali proti vymazaniu Vašich osobných údajov a žiadate namiesto toho obmedzenie ich použitia,
  - c) NBCB, ako prevádzkovateľ, už nepotrebuje Vaše osobné údaje na účely spracúvania, ale potrebujete ich Vy ako dotknutá osoba na preukázanie, uplatňovanie alebo obhajovanie právnych nárokov,
  - d) ako dotknutá osoba ste namietali voči spracúvaniu, v prípade tých spracovateľských operácií, ktoré sú vykonávané na základe oprávneného záujmu v zmysle čl. 6 ods. 1 písm. f) GDPR, a to až do overenia, či neprevažujú žiadne oprávnené dôvody na spracúvanie.
- 2) Upozorňujeme, že právo dosiahnuť u NBCB, ako prevádzkovateľa, obmedzenie spracúvania osobných údajov týkajúcich sa Vašej osoby máte iba pri tých spracovateľských operáciách, pri ktorých ste namietali spracúvanie, a ktoré sú vykonávané na základe oprávneného záujmu v zmysle čl. 6 ods. 1 písm. f) GDPR (teda až v prípade existencie Negatívnej informácie) a nie pri tých spracovateľských operáciách, ktoré NBCB vykonáva na inom právnom základe. Viac informácií o práve namietaf voči spracúvaniu Vašich osobných údajov nájdete v časti „Právo namietaf spracúvanie osobných údajov“ (bod VII. nižšie).
- 3) Ak dôjde k obmedzeniu spracúvania Vašich osobných údajov podľa odseku 1, takéto osobné údaje sa s výnimkou uchovávaní následne spracúvajú len s Vaším súhlasom alebo na preukazovanie, uplatňovanie alebo obhajovanie právnych nárokov, alebo na ochranu práv inej fyzickej alebo právnickej osoby, alebo z dôvodov dôležitého verejného záujmu Európskej únie alebo jej členského štátu.
- 4) Pokiaľ ste ako dotknutá osoba dosiahli obmedzenie spracúvania podľa odseku 1, prevádzkovateľ vás informuje pred tým, ako bude obmedzenie spracúvania zrušené.

#### V. Oznamovacia povinnosť v súvislosti s opravou alebo vymazaním osobných údajov alebo obmedzením spracúvania osobných údajov

NBCB, ako prevádzkovateľ, oznámi každému príjemcovi, ktorému boli Vaše osobné údaje poskytnuté, každú opravu alebo vymazanie osobných údajov alebo obmedzenie spracúvania uskutočnené podľa článku 16, článku 17 ods. 1 a článku 18 GDPR, pokiaľ sa to neukáže ako nemožné alebo si to nevyžaduje neprimerané úsilie. NBCB Vás o týchto príjemcoch bude informovať, ak to budete požadovať.

#### VI. Právo na prenosnosť osobných údajov

GDPR Vám, v súvislosti so spracúvaním Vašich osobných údajov priznáva právo preniesť Vaše osobné údaje ďalšiemu prevádzkovateľovi. Toto právo však môžete využiť iba pri tých spracovateľských operáciách, ktoré sú vykonávané na základe Vášho súhlasu v zmysle čl. 6 ods. 1 písm. a) GDPR.

Právo na prenosnosť Vašich osobných údajov však nemôžete uplatniť pri tých spracovateľských operáciách, ktoré sú vykonávané na základe zákonnej povinnosti v zmysle čl. 6 ods. 1 písm. c) GDPR alebo oprávneného záujmu v zmysle čl. 6 ods. 1 písm. f) GDPR.

#### VII. Právo namietaf spracúvanie osobných údajov

Podľa čl. 21 GDPR máte ako dotknutá osoba právo namietaf z dôvodov týkajúcich sa Vašej konkrétnej situácie proti spracúvaniu osobných údajov, ktoré sa Vás týka, ak sa vykonáva na základe článku 6 ods. 1 písm. e) GDPR (spracúvanie vo verejnom záujme) alebo článku 6 ods. 8 1 písm. f) GDPR (spracúvanie na základe oprávneného záujmu prevádzkovateľa alebo tretej strany). NBCB nespracúva Vaše osobné údaje na účely priameho marketingu a neuskutočňuje profilovanie dotknutých osôb.

Uvedené právo môžete uplatniť výhradne pri tých spracovateľských operáciách, ktoré sú založené na právnom základe oprávneného záujmu v zmysle čl. 6 ods. 1 písm. f) GDPR (teda až v prípade existencie Negatívnej informácie).

#### VIII. Automatizované individuálne rozhodovanie vrátane profilovania

Dotknutá osoba má vo všeobecnosti právo na to, aby sa na ňu nevzťahovalo, v zmysle čl. 22 GDPR, rozhodnutie, ktoré je založené výlučne na automatizovanom spracúvaní, vrátane profilovania, a ktoré má právne účinky, ktoré sa dotknutej osoby týkajú alebo ju podobne významne ovplyvňujú.

Upozorňujeme, že NBCB neuskutočňuje voči Vám žiadne rozhodnutia a žiadne profilovanie Vašej osoby v zmysle predchádzajúceho odseku a v žiadnom prípade nerozhoduje o schvaľovaní Vašej žiadosti o úver veriteľským subjektom. Z tohto dôvodu Vám GDPR nepriznáva možnosť uplatniť vyššie uvedené právo voči NBCB. Uvedené právo však môžete uplatniť voči Veriteľskému subjektu, ako zdroju Vašich osobných údajov v NRKI a Registri, ktorý rozhoduje o Vašej žiadosti o uzatvorenie zmluvy a vykonáva profilovanie Vašej osoby.

#### IX. Oznamenie porušenia ochrany osobných údajov dotknutej osobe

- 1) V prípade, ak by došlo k porušeniu ochrany Vašich osobných údajov, ktoré pravdepodobne povedie k vysokému riziku pre Vaše práva a slobody, NBCB, ako prevádzkovateľ, Vám bez zbytočného odkladu oznámi porušenie ochrany Vašich osobných údajov.
- 2) Oznamenie uvedené v odseku 1 sa nevyžaduje, ak je splnená ktorákoľvek z týchto podmienok:
  - a) prevádzkovateľ prijal primerané technické a organizačné ochranné opatrenia a tieto opatrenia uplatnil na osobné údaje, ktorých sa porušenie ochrany osobných údajov týka, a to najmä tie opatrenia, na základe ktorých sú osobné údaje nečitateľné pre všetky osoby, ktoré nie sú oprávnené mať k nim prístup, ako je napríklad šifrovanie,
  - b) prevádzkovateľ prijal následné opatrenia, ktorými sa zabezpečí, že vysoké riziko pre práva a slobody dotknutých osôb uvedené v odseku 1 pravdepodobne už nebude mať dôsledky,
  - c) by to vyžadovalo neprimerané úsilie. V takom prípade dôjde namiesto toho k informovaniu verejnosti alebo sa prijme podobné opatrenie, čím sa zaručí, že dotknuté osoby budú informované rovnako efektívnym spôsobom.

#### **A. Postup vybavovania Vašej žiadosti**

Ako dotknutá osoba máte právo uplatniť vyššie uvedené práva aj prostredníctvom žiadosti adresovanej NBCB ako prevádzkovateľovi. Vaša žiadosť bude v zmysle platných právnych predpisov vybavená do jedného mesiaca. Uvedená lehota sa môže v prípade potreby predĺžiť o najviac ďalšie dva mesiace, pričom sa zohľadní komplexnosť žiadosti a počet žiadostí. NBCB ako prevádzkovateľ Vás informuje o každom takomto predĺžení do jedného mesiaca od doručenia žiadosti spolu s dôvodmi zmeškania základnej lehoty. NBCB sa snaží vyhovieť všetkým žiadostiam, avšak výnimočne môže nastať situácia, kedy nebude možné Vašej žiadosti vyhovieť. Nevyhovenie žiadosti z oprávnených dôvodov je však až poslednou možnosťou. V prípade nejasnosti alebo neúplnosti žiadosti Vás bude NBCB kontaktovať so žiadosťou o objasnenie alebo poskytnutie doplňujúcich informácií. Výnimočne sa môže stať, že NBCB bude mať pochybnosti o Vašej identite. V takomto prípade budete dodatočne požiadaný o poskytnutie ďalších informácií, ktoré takéto pochybnosti odstráni.

Vašej žiadosti bude vyhovené vo forme, v akej ju podáte alebo v prípade, ak uvediete v žiadosti inú formu vybavenia žiadosti, bude Vám vyhovené v takejto forme. Ak napríklad pošlete NBCB žiadosť poštou, vybavenie žiadosti Vám bude NBCB adresovať taktiež poštou. Ak však v takejto žiadosti uvediete, že si prajete, aby Vám NBCB odpovedala e-mailom, NBCB Vašu žiadosť podpísanú kvalifikovaným elektronickým podpisom vybaví elektronickými prostriedkami, za podmienok uvedených nižšie v texte. Pokiaľ však bude mať NBCB oprávnené pochybnosti o Vašej identite, ktoré nebudú následne odstránené, môže Vašu žiadosť vybaviť tak, že pošle odpoveď doporučené poštou na adresu Vášho posledného trvalého pobytu.

NBCB Vám poskytuje viacero možností, ako môžete podať žiadosť súvisiacu s uplatňovaním Vašich práv. Na jej vytvorenie môžete využiť pripravené formuláre žiadosti. V tomto prípade stačí, aby ste vypisali Vaše osobné údaje, aby Vás bolo možné identifikovať a následne žiadosť poslať. Formulár žiadosti nájdete na nasledovnom odkaze: <http://www.nbcbsk.sk/wp-content/uploads/2021/06/%C5%BDiados%C5%A5-NBCB-kopia-osobnych-udajov.pdf>

Vyplnenú žiadosť môžete NBCB doručiť:

- osobne do klientskeho centra NBCB, ktoré sídli na adrese: Mlynské Nivy 14, 821 09 Bratislava,
- poštou adresovanou na adresu: Mlynské Nivy 14, 821 09 Bratislava,
- e-mailom na: [nbcbsk@nbcbsk.sk](mailto:nbcbsk@nbcbsk.sk)

Pokiaľ sa rozhodnete podať Vašu žiadosť osobne v klientskom centre NBCB, prosím, zoberte si so sebou doklad totožnosti, ktorý preukáže Vašu totožnosť. Ak sa rozhodnete doručiť Vašu žiadosť prostredníctvom inej osoby, je nevyhnutné, aby takáto osoba disponovala notársky overeným plnomocenstvom. V záujme čo najväčšej ochrany Vašej osoby nemôže NBCB sprístupniť Vaše osobné údaje komukoľvek bez dostatočného preukázania oprávnenia konať vo Vašom mene.

Pokiaľ pošlete Vašu žiadosť NBCB poštou, prosím, vlastnoručne ju podpíšte.

Medzi potenciálne najnebezpečnejší spôsob poskytnutia Vašich osobných údajov z Vašej strany v súvislosti s uplatňovaním Vašich práv ako dotknutej osoby v zmysle tohto informačného dokumentu patrí komunikácia prostredníctvom elektronických prostriedkov. Z tohto dôvodu týmto spôsobom akceptuje NBCB v plnej miere iba žiadosti, ktoré sú podpísané kvalifikovaným elektronickým podpisom. V prípade, ak NBCB pošlete e-mailom žiadosť, ktorá nebude podpísaná zaručeným elektronickým podpisom, vybavenie Vašej žiadosti môže trvať dlhšiu dobu, nakoľko z dôvodu ochrany Vašich osobných údajov je nevyhnutné, aby NBCB nemalo odôvodnené pochybnosti o Vašej identite. Z tohto dôvodu môže NBCB žiadať dodatočné informácie potrebné na potvrdenie Vašej totožnosti. Rovnako Vám nemusí byť takýmto spôsobom vyhovievané v plnej miere a Vašu žiadosť v prípade pochybnosti o identite môže NBCB vybaviť tak, že kópiu Vašich osobných údajov (resp. iné príslušné vybavenie Vašej žiadosti) pošle doporučené poštou na adresu Vašho posledného trvalého pobytu.

**Kontaktné údaje zodpovednej osoby** určenej NBCB ako prevádzkovateľom NRKI:

poštová adresa - Mlynské Nivy 14, 821 09 Bratislava, e-mail - [dpo@nbcbsk.sk](mailto:dpo@nbcbsk.sk)

**Kontaktné údaje zodpovednej osoby** určenej SBBCB ako prevádzkovateľom SRBI:

poštová adresa - Mlynské Nivy 14, 821 09 Bratislava, e-mail - [dpo@sbcb.sk](mailto:dpo@sbcb.sk)

#### **SÚHLAS klienta (fyzickej osoby podnikateľa) so spracúvaním, poskytovaním a sprístupňovaním osobných údajov v registroch**

Za účelom popísaným vo vyššie uvedených Informáciách o registroch, klient udeľuje **podpisom tohto dokumentu** na dobu 5 rokov odo dňa poskytnutia osobných údajov uvedených v žiadosti o financovanie alebo v komunikácii o poskytnutí financovania, a v prípade uzatvorenia zmluvy na základe žiadosti

Tatra-Leasing, s.r.o., IČO: 31 326 552 (ďalej len „**Tatra-Leasing**“) vyplývajúcich zo zmluvy **súhlas**:

- so spracúvaním, poskytnutím a sprístupnením jeho osobných údajov v rozsahu *údajov uvedených v žiadosti o financovanie alebo v komunikácii o poskytnutí financovania*, a v prípade uzatvorenia zmluvy na základe žiadosti o financovanie alebo komunikácie o poskytnutí financovania (ďalej spoločne len „**Zmluva**“) so spracúvaním, poskytovaním a sprístupňovaním jeho osobných údajov v rozsahu údajov uvedených v *Zmluve, údajov týkajúcich sa záväzkových vzťahov vyplývajúcich zo Zmluvy a údajov o plnení záväzkov vyplývajúcich z týchto vzťahov* záujmovému združeniu Non Banking Credit Bureau, záujmové združenie právnických osôb, IČO: 42053404, so sídlom Mlynské Nivy 14, 821 09 Bratislava (ďalej len „**NBCB**“) ako prevádzkovateľovi Nebankového registra klientskych informácií (ďalej len „**NRKI**“);
- aby NBCB ako prevádzkovateľ NRKI poskytol prostredníctvom spoločnosti Slovak Banking Credit Bureau, s.r.o., IČO: 35 869 810, so sídlom Mlynské nivy 14, 82109 Bratislava-Staré Mesto (ďalej len „**SBBCB**“) ako prevádzkovateľa Spoločného registra bankových informácií (ďalej len „**SRBI**“) Užívateľom SRBI všetky *údaje o uzatváranej Zmluve, vrátane údajov uvedených v komunikácii o poskytnutí financovania* a v prípade uzatvorenia Zmluvy *údaje o uzavretej Zmluve a zabezpečení, bonite, platobnej disciplíne, schopnosti splácať a dôveryhodnosti*.

#### **KONTAKTNÉ ÚDAJE**

Podľa potreby uveďte doplňujúce kontaktné údaje

1. Korešpondenčná adresa: .....

Mobil pre zasielanie SMS notifikácií: .....

2. Titul, meno a priezvisko: ..... Funkcia: .....

Telefón: ..... e-mail: .....

3. Titul, meno a priezvisko: ..... Funkcia: .....

Telefón: ..... e-mail: .....

V ..... dňa .....

.....  
podpis Klienta (zástupcu uvedeného na 1. str. tohto Dotazníka)